

ABF

Вентиляционные решетки ВР-ПК Конструкция



По вопросам продаж и поддержки обращайтесь:

Архангельск (8182)63-90-72
Астана +7(7172)727-132
Белгород (4722)40-23-64
Брянск (4832)59-03-52
Владивосток (423)249-28-31
Волгоград (844)278-03-48
Вологда (8172)26-41-59
Воронеж (473)204-51-73
Екатеринбург (343)384-55-89
Иваново (4932)77-34-06
Ижевск (3412)26-03-58
Казань (843)206-01-48

Калининград (4012)72-03-81
Калуга (4842)92-23-67
Кемерово (3842)65-04-62
Киров (8332)68-02-04
Краснодар (861)203-40-90
Красноярск (391)204-63-61
Курск (4712)77-13-04
Липецк (4742)52-20-81
Магнитогорск (3519)55-03-13
Москва (495)268-04-70
Мурманск (8152)59-64-93
Набережные Челны (8552)20-53-41

Нижний Новгород (831)429-08-12
Новокузнецк (3843)20-46-81
Новосибирск (383)227-86-73
Орел (4862)44-53-42
Оренбург (3532)37-68-04
Пенза (8412)22-31-16
Пермь (342)205-81-47
Ростов-на-Дону (863)308-18-15
Рязань (4912)46-61-64
Самара (846)206-03-16
Санкт-Петербург (812)309-46-40
Саратов (845)249-38-78

Смоленск (4812)29-41-54
Сочи (862)225-72-31
Ставрополь (8652)20-65-13
Тверь (4822)63-31-35
Томск (3822)98-41-53
Тула (4872)74-02-29
Тюмень (3452)66-21-18
Ульяновск (8422)24-23-59
Уфа (347)229-48-12
Челябинск (351)202-03-61
Череповец (8202)49-02-64
Ярославль (4852)69-52-93

сайт: <http://abf.nt-rt.ru/> || эл. почта: afb@nt-rt.ru

Решетки ВР-ПК (потолочные) и ВР-ПКМ (потолочные со съемной частью). Применяются в приточно-вытяжной вентиляции и системах кондиционирования воздуха и предназначены для монтажа в подвесной потолок типа «Армстронг» в помещениях различных типов и назначений.

Конструкция:

Анемостат выполнен из алюминиевого профиля в виде жестко закрепленных между собой рам. Это создает «настилающий» поток воздуха, направленного в четыре стороны. Стандартно решетки имеют порошковое покрытие белого цвета RAL 9016 (но возможно покрытие любым цветом по каталогу RAL).

Внутренняя часть решетки ВР-ПКМ для удобства монтажа и обслуживания может выниматься и устанавливаться на уже смонтированную внешнюю раму. Наклон жалюзи к лицевой поверхности равен 30°. Применение нового профиля позволило снизить вес и уменьшить просматриваемость изделий.

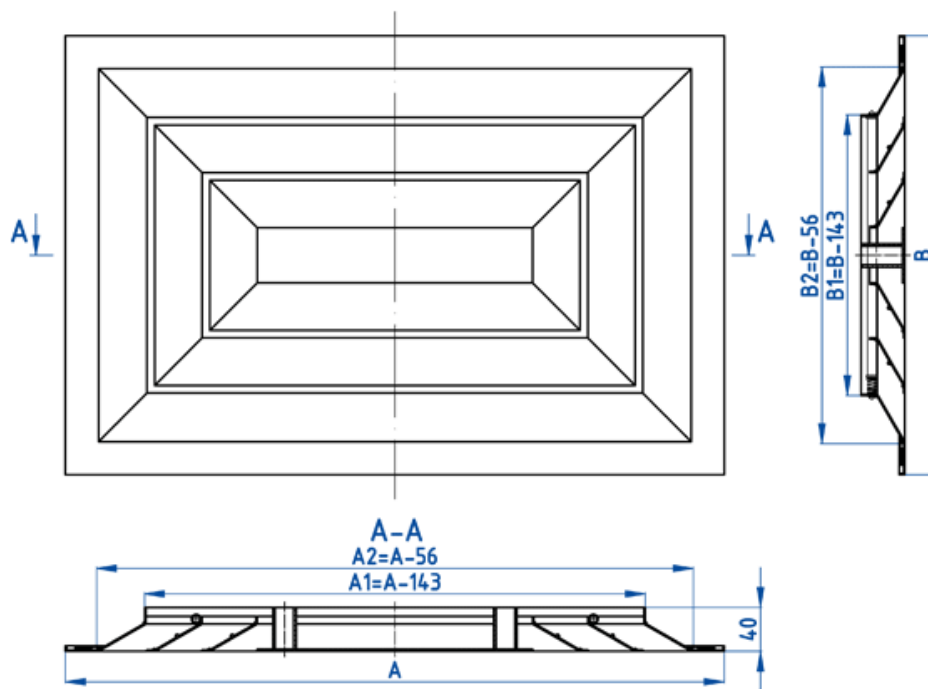
Устанавливается анемостат на направляющие потолка и не закрепляется.

Возможно крепление с помощью винтового соединения (монтажные отверстия будут расположены на лицевой стороне рамы решетки по дополнительному заказу).

Размеры:

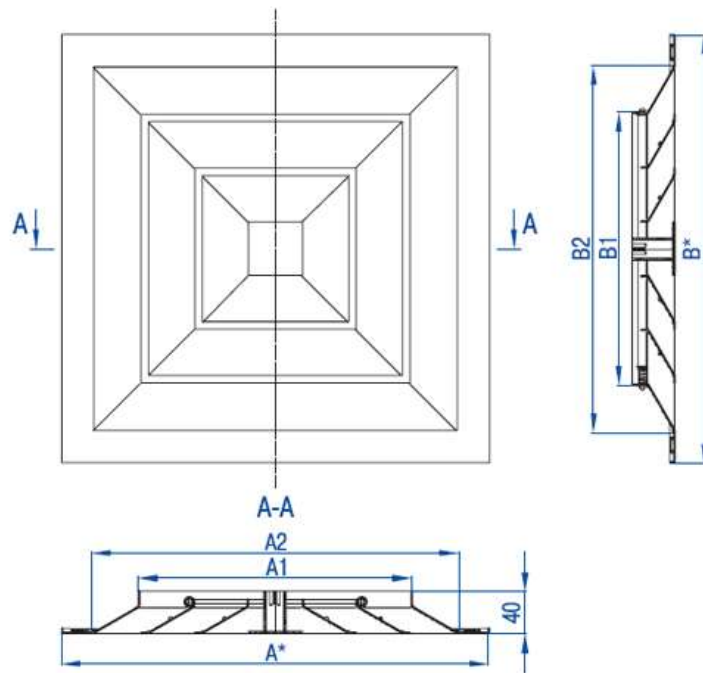
Стандартные типоразмеры, площадь свободного сечения (Fс.с) и теоретическая масса (m) стандартных прямоугольных решеток ВР-ПКМ, ВР-ПК.

Типоразмер А×В	Размер А1×В1, мм	Размер А2×В2, мм	Fс.с м ²	м, кг
450×300	307×157	394×244	0,0260	1,02
600×300	457×157	544×244	0,0348	1,27
600×450	457×307	544×394	0,0707	1,66



Стандартные типоразмеры, площадь свободного сечения ($F_{с.с}$) и теоретическая масса (m) стандартных квадратных решеток ВР-ПКМ, ВР-ПК.

Типоразмер $A \times B$	Размер $A^* \times B^*$, мм	Размер $A1 \times B1$, мм	Размер $A2 \times B2$, мм	$F_{с.с}$ m^2	m , кг
250 \times 250	248 \times 248	105 \times 105	192 \times 192	0,0077	0,53
300 \times 300	298 \times 298	105 \times 105	242 \times 242	0,0155	0,64
375 \times 375	373 \times 373	230 \times 230	317 \times 317	0,0307	0,99
400 \times 400	398 \times 398	255 \times 255	342 \times 342	0,0370	1,06
450 \times 450	449 \times 449	306 \times 306	393 \times 393	0,0502	1,41
500 \times 500	498 \times 498	355 \times 355	442 \times 442	0,0667	1,57
525 \times 525	523 \times 523	380 \times 380	467 \times 467	0,0740	1,89
600 \times 600	598 \times 598	455 \times 455	542 \times 542	0,1045	2,17
675 \times 675	673 \times 673	530 \times 530	617 \times 617	0,1376	2,77
750 \times 750	748 \times 748	605 \times 605	692 \times 692	0,1748	3,43
825 \times 825	823 \times 823	680 \times 680	767 \times 767	0,2163	4,18
900 \times 900	898 \times 898	755 \times 755	842 \times 842	0,2673	4,55
975 \times 975	973 \times 973	830 \times 830	917 \times 917	0,3182	5,38
1000 \times 1000	998 \times 998	855 \times 855	942 \times 942	0,3378	5,53



По вопросам продаж и поддержки обращайтесь:

Архангельск (8182)63-90-72
 Астана +7(7172)727-132
 Белгород (4722)40-23-64
 Брянск (4832)59-03-52
 Владивосток (423)249-28-31
 Волгоград (844)278-03-48
 Вологда (8172)26-41-59
 Воронеж (473)204-51-73
 Екатеринбург (343)384-55-89
 Иваново (4932)77-34-06
 Ижевск (3412)26-03-58
 Казань (843)206-01-48

Калининград (4012)72-03-81
 Калуга (4842)92-23-67
 Кемерово (3842)65-04-62
 Киров (8332)68-02-04
 Краснодар (861)203-40-90
 Красноярск (391)204-63-61
 Курск (4712)77-13-04
 Липецк (4742)52-20-81
 Магнитогорск (3519)55-03-13
 Москва (495)268-04-70
 Мурманск (8152)59-64-93
 Набережные Челны (8552)20-53-41

Нижний Новгород (831)429-08-12
 Новокузнецк (3843)20-46-81
 Новосибирск (383)227-86-73
 Орел (4862)44-53-42
 Оренбург (3532)37-68-04
 Пенза (8412)22-31-16
 Пермь (342)205-81-47
 Ростов-на-Дону (863)308-18-15
 Рязань (4912)46-61-64
 Самара (846)206-03-16
 Санкт-Петербург (812)309-46-40
 Саратов (845)249-38-78

Смоленск (4812)29-41-54
 Сочи (862)225-72-31
 Ставрополь (8652)20-65-13
 Тверь (4822)63-31-35
 Томск (3822)98-41-53
 Тула (4872)74-02-29
 Тюмень (3452)66-21-18
 Ульяновск (8422)24-23-59
 Уфа (347)229-48-12
 Челябинск (351)202-03-61
 Череповец (8202)49-02-64
 Ярославль (4852)69-52-93

сайт: <http://abf.nt-rt.ru/> || эл. почта: afb@nt-rt.ru