

Осевой вентилятор ВОК 220



Описание

Круглый осевой вентилятор серии ВОК предназначен для использования в приточной и вытяжной вентиляции помещений.

Конструкция вентилятора следующая: корпус состоит из обечайки и 2 присоединительных фланцев. Корпус вентилятора стальной оцинкованный, покрыт порошковой краской. Крыльчатка изготавливается из стали (покрывается порошковой краской) или алюминия. В вентилятор устанавливается электродвигатель со встроенным температурным реле. Реле предохраняет двигатель от перегрузок, степень защиты IP42.

В качестве дополнительного комплекта к осевому вентилятору ВОК-220В можно приобрести регулятор скорости вращения электродвигателя RSV-1. Благодаря регулятору скорости можно плавно регулировать производительность вентилятора от 5 до 100%.

Преимущества

- корпус изготовлен из стали с полимерным порошковым покрытием
- производительность до 40,1 тыс.м³/час
- короткий корпус
- низкий уровень шума и высокий КПД
- уменьшенный вес

Назначение

- Системы вентиляции административных, общественных и промышленных помещений - режим работы «О»
- Системы приточной вентиляции - режимы работы «ПД»

По вопросам продаж и поддержки обращайтесь:

Архангельск (8182)63-90-72
Астана +7(7172)727-132
Астрахань (8512)99-46-04
Барнаул (3852)73-04-60
Белгород (4722)40-23-64
Брянск (4832)59-03-52
Владивосток (423)249-28-31
Волгоград (844)278-03-48
Вологда (8172)26-41-59
Воронеж (473)204-51-73
Екатеринбург (343)384-55-89
Иваново (4932)77-34-06
Ижевск (3412)26-03-58
Иркутск (395) 279-98-46
Киргизия (996)312-96-26-47

Казань (843)206-01-48
Калининград (4012)72-03-81
Калуга (4842)92-23-67
Кемерово (3842)65-04-62
Киров (8332)68-02-04
Краснодар (861)203-40-90
Красноярск (391)204-63-61
Курск (4712)77-13-04
Липецк (4742)52-20-81
Магнитогорск (3519)55-03-13
Москва (495)268-04-70
Мурманск (8152)59-64-93
Набережные Челны (8552)20-53-41
Нижний Новгород (831)429-08-12
Казахстан (772)734-952-31

Новокузнецк (3843)20-46-81
Новосибирск (383)227-86-73
Омск (3812)21-46-40
Орел (4862)44-53-42
Оренбург (3532)37-68-04
Пенза (8412)22-31-16
Пермь (342)205-81-47
Ростов-на-Дону (863)308-18-15
Рязань (4912)46-61-64
Самара (846)206-03-16
Санкт-Петербург (812)309-46-40
Саратов (845)249-38-78
Севастополь (8692)22-31-93
Симферополь (3652)67-13-56
Таджикистан (992)427-82-92-69

Смоленск (4812)29-41-54
Сочи (862)225-72-31
Ставрополь (8652)20-65-13
Сургут (3462)77-98-35
Тюмень (3452)66-21-18
Ульяновск (8422)24-23-59
Уфа (347)229-48-12
Хабаровск (4212)92-98-04
Челябинск (351)202-03-61
Череповец (8202)49-02-64
Ярославль (4852)69-52-93

Исполнения

- Общепромышленное - «О» - температура перемещаемой среды до 40°C (постоянная работа)

Условия эксплуатации

Вентилятор может эксплуатироваться в условиях умеренного климата при температуре окружающей среды от -10 до +40 °С.

Маркировка

Пример:

Вентилятор осевой ВОК; типоразмер 8,0; взрывозащищенный; двигатель с частотным регулированием скорости вращения с номинальной мощностью 3 кВт и числом оборотов 1500; климатическое исполнение У2; 380 В:

ВОК - 2,5 - 4Е - О

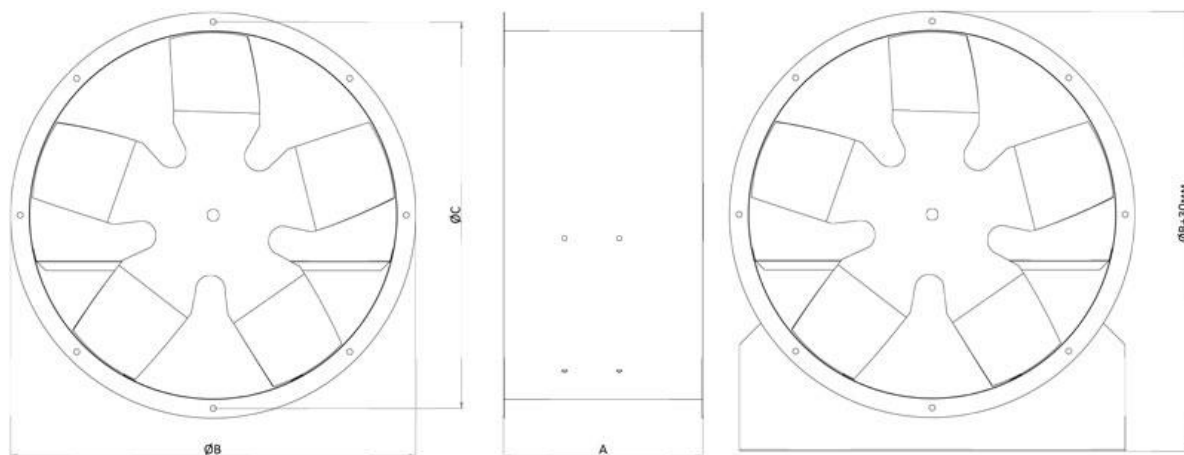
Маркировка: ВОК
Типоразмер вентилятора: 1,5/ 1,8/ 2,0/ 2,3/ 2,5/ 3,0/ 3,15/ 3,55/ 4,0/ 4,5/ 5,0/ 5,6/ 7,1/ 8,0/ 10
Параметры двигателя: Е – 220В; D – 380В. 4 – количество полюсов
Исполнение: О/ К1/ В/ ВК1

Примечание:

¹ - Пуск двигателей от 15 кВт должен выполняться с применением софт-стартера. Охлаждение двигателя осуществляется с помощью воздуха, перемещаемого по воздуховоду. Тепловая защита двигателя по специальному согласованию.

² - Все двигатели по умолчанию поставляются по ГОСТ Р 51689-2000 с напряжением питания 380В (220В), 50Гц, прямой пуск, исполнение на другие напряжения и способы подключения по специальному согласованию.

Модель вентилятора	номер кривой	Мощность (Nном), кВт	Напр., В	Частота вр., об/мин	Ток, А	Произв-сть max, м³/час	Стат. давл. max, Па	Ур. шума, дБ(А)	Степень защиты, IP	Масса, кг
ВОК-1,5-4Е	1	0,005	220	1500	0,2	175	57	48	42	1
ВОК-1,8-4Е	1	0,005	220	1500	0,2	300	57	52	42	1,2
ВОК-2,0-4Е	1	0,01	220	1500	0,23	450	70	55	42	1,8
ВОК-2,3-4Е	1	0,01	220	1500	0,23	810	90	60	42	2,2
ВОК-2,5-4Е	1	0,016	220	1500	0,45	900	85	60	42	3,2
ВОК-3,0-4Е	1	0,034	220	1500	0,87	1500	100	68	42	3,8
ВОК-3,15-4Е	1	0,34	220	1500	2	2400	120	68	42	4,5

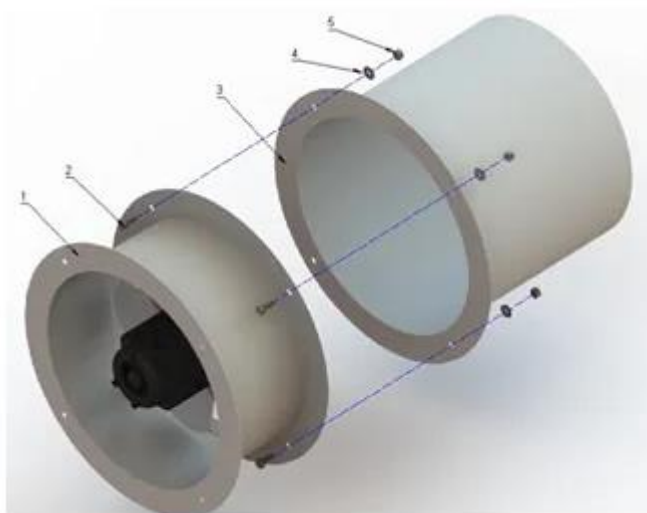


Модель вентилятора

Габаритные размеры, мм

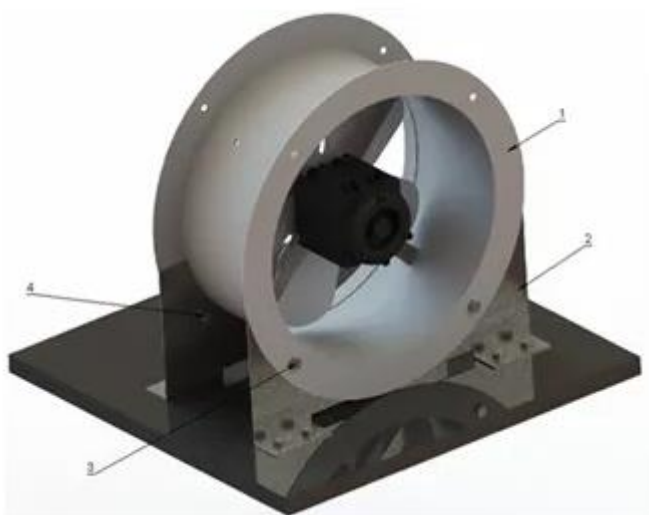
	A	B	C
ВОК-1,5	120	210	186
ВОК-1,8	126	230	205
ВОК-2,0	143	260	235
ВОК-2,3	154	288	263
ВОК-2,5	168	317	292
ВОК-3,0	164	365	345
ВОК-3,15	164	367	347

Монтаж вентилятора ВОК в воздуховод



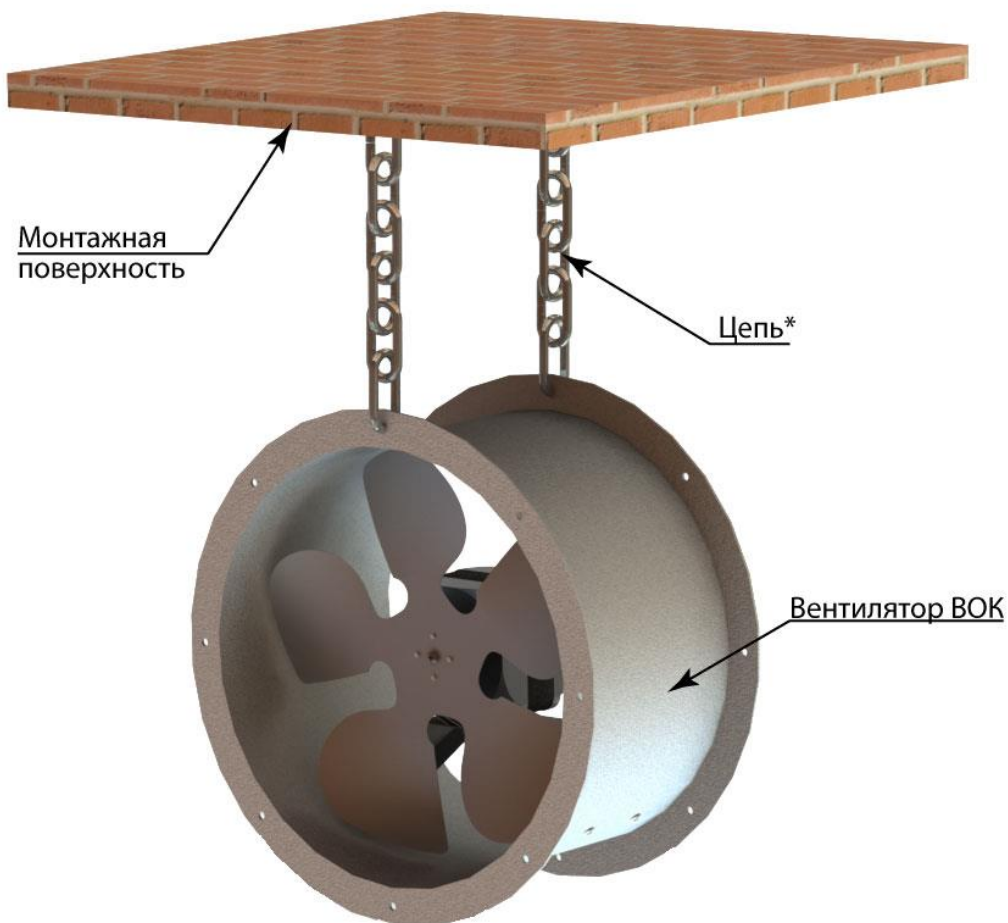
1. Вентилятор ВОК
2. Болт М5х1-25 4 шт. (В комплекте с вентильатором не поставляется)
3. Фланец (В комплекте с вентильатором не поставляется)
4. Шайба гроверная М5 4 шт. (В комплекте с вентильатором не поставляется)
5. Гайка М5 4 шт. (В комплекте с вентильатором не поставляется)

Монтаж вентилятора ВОК на подставке



1. Вентилятор ВОК;
2. Подставка (В комплекте с вентильатором не поставляется, заказывается дополнительно)
3. Болт М5х1-25 4 шт. (В комплекте с вентильатором не поставляется);
4. Гайка М5 4 шт. (В комплекте с вентильатором не поставляется).

Монтаж вентилятора ВОК на цепи



По вопросам продаж и поддержки обращайтесь:

Архангельск (8182)63-90-72
 Астана +7(7172)727-132
 Астрахань (8512)99-46-04
 Барнаул (3852)73-04-60
 Белгород (4722)40-23-64
 Брянск (4832)59-03-52
 Владивосток (423)249-28-31
 Волгоград (844)278-03-48
 Вологда (8172)26-41-59
 Воронеж (473)204-51-73
 Екатеринбург (343)384-55-89
 Иваново (4932)77-34-06
 Ижевск (3412)26-03-58
 Иркутск (395) 279-98-46
 Киргизия (996)312-96-26-47

Казань (843)206-01-48
 Калининград (4012)72-03-81
 Калуга (4842)92-23-67
 Кемерово (3842)65-04-62
 Киров (8332)68-02-04
 Краснодар (861)203-40-90
 Красноярск (391)204-63-61
 Курск (4712)77-13-04
 Липецк (4742)52-20-81
 Магнитогорск (3519)55-03-13
 Москва (495)268-04-70
 Мурманск (8152)59-64-93
 Набережные Челны (8552)20-53-41
 Нижний Новгород (831)429-08-12
 Казахстан (772)734-952-31

Новокузнецк (3843)20-46-81
 Новосибирск (383)227-86-73
 Омск (3812)21-46-40
 Орел (4862)44-53-42
 Оренбург (3532)37-68-04
 Пенза (8412)22-31-16
 Пермь (342)205-81-47
 Ростов-на-Дону (863)308-18-15
 Рязань (4912)46-61-64
 Самара (846)206-03-16
 Санкт-Петербург (812)309-46-40
 Саратов (845)249-38-78
 Севастополь (8692)22-31-93
 Симферополь (3652)67-13-56
 Таджикистан (992)427-82-92-69

Смоленск (4812)29-41-54
 Сочи (862)225-72-31
 Ставрополь (8652)20-65-13
 Сургут (3462)77-98-35
 Тверь (4822)63-31-35
 Томск (3822)98-41-53
 Тула (4872)74-02-29
 Тюмень (3452)66-21-18
 Ульяновск (8422)24-23-59
 Уфа (347)229-48-12
 Хабаровск (4212)92-98-04
 Челябинск (351)202-03-61
 Череповец (8202)49-02-64
 Ярославль (4852)69-52-93

Эл. почта afb@nt-rt.ru || Сайт: <https://abf.nt-rt.ru/>