

Осевой вентилятор ВО Ф



Осевые фланцевые вентиляторы серии ВО-Ф предназначены для использования в системах общеобменной и технологической вентиляции ресторанов, магазинов, мастерских, складов и других помещений, охлаждения приборов и оборудования.

Вентиляторы рекомендуются для подачи воздуха с малым содержанием пыли, а также низкоагрессивных газов и паров при малых аэродинамических сопротивлениях.

Корпус вентилятора со специальным фланцем для крепления к стене, выполнен из стали с защитным покрытием порошковой краской. Рабочее колесо вентилятора изготовлено из алюминия и защищено оцинкованной сеткой.

Осевой вентилятор ВО-Ф оборудован электродвигателем со встроенным температурным реле, которое предохраняет двигатель от перегрева. Класс защиты двигателя вентилятора - IP 42. Регулирование скорости вентилятора осуществляется в диапазоне от 0 до 100% изменением подаваемого напряжения. Это достигается с помощью использования бесшагового тиристорного регулятора скорости.

Преимущества

- корпус изготовлен из стали с полимерным порошковым покрытием
- рабочее колесо вентилятора изготовлено из алюминия
- низкий уровень шума и высокий КПД
- простой монтаж и эксплуатация
- встроенные термодатчики

Назначение

- Системы вентиляции административных, общественных и промышленных помещений - режим работы «О»

Исполнения

- «О» - Общепромышленное - температура перемещаемой среды до 40°C (постоянная работа)

По вопросам продаж и поддержки обращайтесь:

Архангельск (8182)63-90-72
Астана +7(7172)727-132
Астрахань (8512)99-46-04
Барнаул (3852)73-04-60
Белгород (4722)40-23-64
Брянск (4832)59-03-52
Владивосток (423)249-28-31
Волгоград (844)278-03-48
Вологда (8172)26-41-59
Воронеж (473)204-51-73
Екатеринбург (343)384-55-89
Иваново (4932)77-34-06
Ижевск (3412)26-03-58
Иркутск (395) 279-98-46
Киргизия (996)312-96-26-47

Казань (843)206-01-48
Калининград (4012)72-03-81
Калуга (4842)92-23-67
Кемерово (3842)65-04-62
Киров (8332)68-02-04
Краснодар (861)203-40-90
Красноярск (391)204-63-61
Курск (4712)77-13-04
Липецк (4742)52-20-81
Магнитогорск (3519)55-03-13
Москва (495)268-04-70
Мурманск (8152)59-64-93
Набережные Челны (8552)20-53-41
Нижний Новгород (831)429-08-12
Казахстан (772)734-952-31

Новокузнецк (3843)20-46-81
Новосибирск (383)227-86-73
Омск (3812)21-46-40
Орел (4862)44-53-42
Оренбург (3532)37-68-04
Пенза (8412)22-31-16
Пермь (342)205-81-47
Ростов-на-Дону (863)308-18-15
Рязань (4912)46-61-64
Самара (846)206-03-16
Санкт-Петербург (812)309-46-40
Саратов (845)249-38-78
Севастополь (8692)22-31-93
Симферополь (3652)67-13-56
Таджикистан (992)427-82-92-69

Смоленск (4812)29-41-54
Сочи (862)225-72-31
Ставрополь (8652)20-65-13
Сургут (3462)77-98-35
Тверь (4822)63-31-35
Томск (3822)98-41-53
Тула (4872)74-02-29
Тюмень (3452)66-21-18
Ульяновск (8422)24-23-59
Уфа (347)229-48-12
Хабаровск (4212)92-98-04
Челябинск (351)202-03-61
Череповец (8202)49-02-64
Ярославль (4852)69-52-93

Условия эксплуатации

Вентилятор может эксплуатироваться в условиях умеренного климата при температуре окружающей среды от -10 до +40 °С.

Маркировка

Пример: Вентилятор осевой фланцевый ВО-Ф; типоразмер 3,55

ВО-Ф - 3,55

Маркировка: **ВО-Ф**

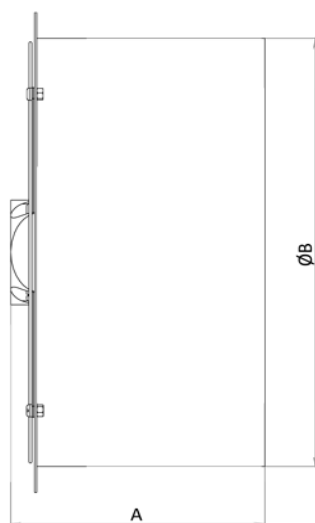
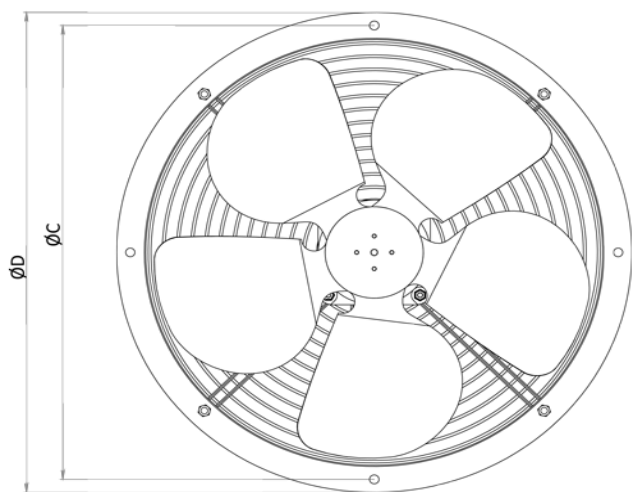
Типоразмер вентилятора:

1,5/ 1,8/ 2,0/ 2,3/ 2,5/ 3,0/ 3,15/ 3,55/ 4,0/ 4,5

Примечание:

Все двигатели по умолчанию поставляются по ГОСТ Р 51689-2000 с напряжением питания 220В, 50Гц, прямой пуск.

номер кривой	Модель вентилятора	Мощность (Nном), кВт	Напряжение, В	Частота вращения, об/мин	Ток, А	Производительность max, м³/час	Статическое давление max, Па	Уровень шума, дБ(А)	Степень защиты, IP	Масса, кг
1	ВО-Ф-1,5	0,005	220	1500	0,2	175	57	48	42	1
1	ВО-Ф-1,8	0,005	220	1500	0,2	300	57	52	42	1,2
2	ВО-Ф-1,8	0,016	220	3000	0,2	600	57	52	42	1,2
1	ВО-Ф-2,0	0,01	220	1500	0,23	450	70	55	42	3,5
1	ВО-Ф-2,3	0,01	220	1500	0,23	810	90	60	42	3,5
1	ВО-Ф-2,5	0,016	220	1500	0,45	900	85	60	42	4
1	ВО-Ф-3,0	0,034	220	1500	0,87	1500	100	68	42	7
1	ВО-Ф-3,15	0,34	220	1500	2	2400	120	68	42	7,5



Модель вентилятора	Габаритные размеры, мм			
	A	B	C	D
ВО-Ф-1,5	125	160	186	210
ВО-Ф-1,8	125	175	205	230
ВО-Ф-2,0	130	207	235	260
ВО-Ф-2,3	130	235	263	288
ВО-Ф-2,5	130	265	292	317
ВО-Ф-3,0	125	310	345	365
ВО-Ф-3,15	165	322	345	370

Шуруп 4x60
4шт

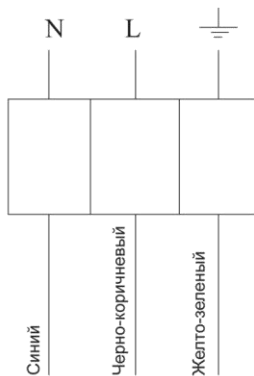
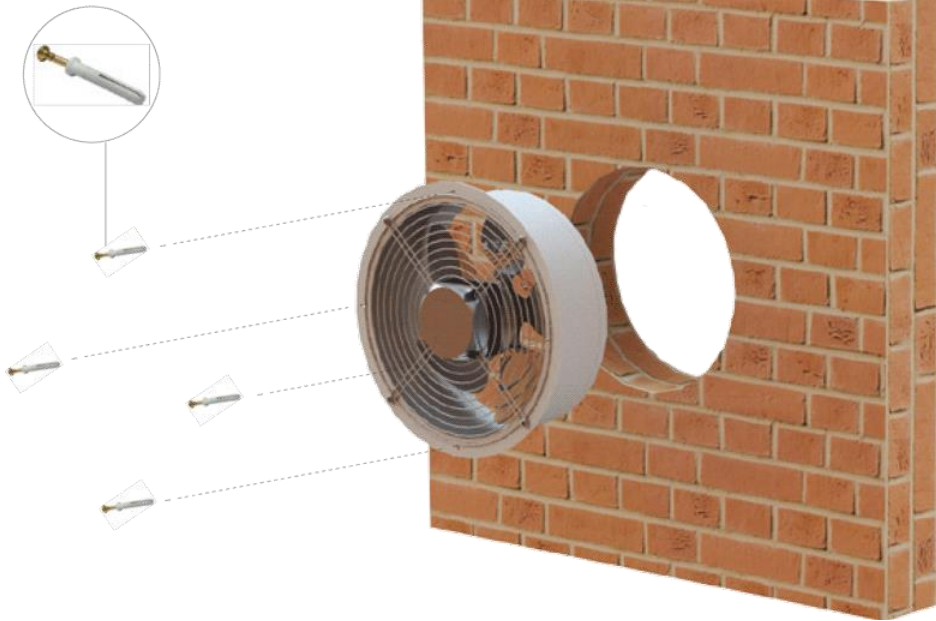


Схема подключения
электродвигателей LB-E к
однофазной сети 220В, 50Гц

По вопросам продаж и поддержки обращайтесь:

Архангельск (8182)63-90-72
Астана +7(7172)727-132
Астрахань (8512)99-46-04
Барнаул (3852)73-04-60
Белгород (4722)40-23-64
Брянск (4832)59-03-52
Владивосток (423)249-28-31
Волгоград (844)278-03-48
Вологда (8172)26-41-59
Воронеж (473)204-51-73
Екатеринбург (343)384-55-89
Иваново (4932)77-34-06
Ижевск (3412)26-03-58
Иркутск (395) 279-98-46
Киргизия (996)312-96-26-47

Казань (843)206-01-48
Калининград (4012)72-03-81
Калуга (4842)92-23-67
Кемерово (3842)65-04-62
Киров (8332)68-02-04
Краснодар (861)203-40-90
Красноярск (391)204-63-61
Курск (4712)77-13-04
Липецк (4742)52-20-81
Магнитогорск (3519)55-03-13
Москва (495)268-04-70
Мурманск (8152)59-64-93
Набережные Челны (8552)20-53-41
Нижний Новгород (831)429-08-12
Казахстан (772)734-952-31

Новокузнецк (3843)20-46-81
Новосибирск (383)227-86-73
Омск (3812)21-46-40
Орел (4862)44-53-42
Оренбург (3532)37-68-04
Пенза (8412)22-31-16
Пермь (342)205-81-47
Ростов-на-Дону (863)308-18-15
Рязань (4912)46-61-64
Самара (846)206-03-16
Санкт-Петербург (812)309-46-40
Саратов (845)249-38-78
Севастополь (8692)22-31-93
Симферополь (3652)67-13-56
Таджикистан (992)427-82-92-69

Смоленск (4812)29-41-54
Сочи (862)225-72-31
Ставрополь (8652)20-65-13
Сургут (3462)77-98-35
Тверь (4822)63-31-35
Томск (3822)98-41-53
Тула (4872)74-02-29
Тюмень (3452)66-21-18
Ульяновск (8422)24-23-59
Уфа (347)229-48-12
Хабаровск (4212)92-98-04
Челябинск (351)202-03-61
Череповец (8202)49-02-64
Ярославль (4852)69-52-93

Эл. почта afb@nt-rt.ru || Сайт: <https://abf.nt-rt.ru/>