

Осевые вентиляторы ВО-380



Осевые вентиляторы низкого давления ВО-380 предназначены для перемещения больших объемов воздуха вне сети воздуховодов. Осевые вентиляторы ВО-380 - одна из самых популярных моделей в нашей ассортиментной линейке. Вентиляторы используются в помещениях широкого спектра от производственных и общественных, до майнинговых ферм.

Эксплуатация вентилятора должна осуществляться при температуре окружающего воздуха от -40 до +40 оС при обязательном отсутствии липких и волокнистых веществ, которые могут привести к разбалансировке рабочего колеса.

Назначение

- помещения общественного питания;
- производственные (промышленные и пищевые) помещения;
- административные, общеобразовательные учреждения (детские сады, школы, колледжи, университеты и др.);
- в строительстве (для вентиляции бытовок для рабочих);
- для охлаждения оборудования;
- для охлаждения и вентиляции майнинговых ферм.

Название вентилятора	Подача воздуха, м3/ч	Мощность электродвигателя, кВт	Частота вращения, об/мин	Ток (А)	Питание	Уровень шума, дБ	Степень защиты	Макс. Температура перемещаемого воздуха, С	Масса, кг
ВО-3,15	2400	0,12	1350	0,5	3ф/ ~380В	68	IP54	45	9
ВО-4,0	4500	0,18	1350	0,7	3ф/ ~380В	74	IP54	45	12
ВО-4,5	5200	0,25	1350	0,8	3ф/ ~380В	75	IP54	45	17
ВО-5,6	8000	0,37	1000	1,4	3ф/ ~380В	75	IP55	45	26
ВО-7,1	10500	0,37	1000	1,7	3ф/ ~380В	77	IP55	45	36
ВО-8,0	20000	0,75	1000	2,3	3ф/ ~380В	80	IP54	45	40

По вопросам продаж и поддержки обращайтесь:

Архангельск (8182)63-90-72
Астана +7(7172)727-132
Астрахань (8512)99-46-04
Барнаул (3852)73-04-60
Белгород (4722)40-23-64
Брянск (4832)59-03-52
Владивосток (423)249-28-31
Волгоград (844)278-03-48
Вологда (8172)26-41-59
Воронеж (473)204-51-73
Екатеринбург (343)384-55-89
Иваново (4932)77-34-06
Ижевск (3412)26-03-58
Иркутск (395) 279-98-46
Киргизия (996)312-96-26-47

Казань (843)206-01-48
Калининград (4012)72-03-81
Калуга (4842)92-23-67
Кемерово (3842)65-04-62
Киров (8332)68-02-04
Краснодар (861)203-40-90
Красноярск (391)204-63-61
Курск (4712)77-13-04
Липецк (4742)52-20-81
Магнитогорск (3519)55-03-13
Москва (495)268-04-70
Мурманск (8152)59-64-93
Набережные Челны (8552)20-53-41
Нижний Новгород (831)429-08-12
Казахстан (772)734-952-31

Новокузнецк (3843)20-46-81
Новосибирск (383)227-86-73
Омск (3812)21-46-40
Орел (4862)44-53-42
Оренбург (3532)37-68-04
Пенза (8412)22-31-16
Пермь (342)205-81-47
Ростов-на-Дону (863)308-18-15
Рязань (4912)46-61-64
Самара (846)206-03-16
Санкт-Петербург (812)309-46-40
Саратов (845)249-38-78
Севастополь (8692)22-31-93
Симферополь (3652)67-13-56
Таджикистан (992)427-82-92-69

Смоленск (4812)29-41-54
Сочи (862)225-72-31
Ставрополь (8652)20-65-13
Сургут (3462)77-98-35
Тверь (4822)63-31-35
Томск (3822)98-41-53
Тула (4872)74-02-29
Тюмень (3452)66-21-18
Ульяновск (8422)24-23-59
Уфа (347)229-48-12
Хабаровск (4212)92-98-04
Челябинск (351)202-03-61
Череповец (8202)49-02-64
Ярославль (4852)69-52-93

Описание

Осевые вентиляторы ВО-380В изготавливаются с настенной панелью для простого монтажа на плоские поверхности: в стены, окна. Вентиляторы серии ВО могут изготавливаться из разнородных материалов, а также во взрывозащищенном исполнении с маркировкой взрывозащиты Ex и предоставлением соответствующих подтверждающих сертификатов. Вентиляторы низкого давления предназначены для перемещения больших объемов воздуха вне сети воздуховодов. Используются в помещениях общественного, административного, промышленного типа, а также для охлаждения промышленного оборудования на майнинговых фермах и центрах обработки данных. Эксплуатация вентилятора должна осуществляться при температуре окружающего воздуха от -40 до +40 оС при обязательном отсутствии липких и волокнистых веществ, которые могут привести к разбалансировке рабочего колеса.

Назначение

- помещения общественного питания
- небольшие производственные (промышленные и пищевые)
- административные
- общеобразовательные учреждения (детские сады, школы, колледжи, университеты и др.)
- в строительстве (для вентиляции бытовок для рабочих)
- также для охлаждения оборудования майнинговых ферм

Преимущества вентиляторов ВО:

- Малогабаритные, с низким уровнем шума
- Изготавливаются из качественной стали с полимерным покрытием
- Защита электродвигателя с помощью термореле
- Плавное регулирование с помощью устройств регулирования скорости
- Надежность, не требует обслуживания
- Низкий удельный расход электроэнергии и высокий КПД
- Быстрый монтаж в любом положении
- Плавное регулирование в диапазоне 100% с помощью устройств регулирования скорости

Конструкция:

Корпус вентилятора с настенной плитой изготавливается из оцинкованной углеродистой стали и дополнительно имеет полимерное покрытие, что обеспечивает улучшенную коррозионную стойкость. Рабочее колесо надежно защищено решеткой и так же имеет полимерное покрытие. Вентилятор комплектуется рамкой с жалюзи, которая монтируется с наружной стороны помещения для защиты вентилятора и помещения от попадания атмосферных осадков, ветра и пыли. Осевой вентилятор состоит из монтажной сетки, на которую закреплено рабочее колесо изготовленное из композитных материалов и электродвигатель, а также из рамки с жалюзи, которая закрывает вентилятор с внешней стороны помещения. На стальной корпус осевого вентилятора наносится порошковое полимерное покрытие RAL 7035. Утечку теплого воздуха из помещения в выключенном состоянии предотвращают входящие в комплект поставки гравитационные жалюзи. Электродвигатель вентилятора имеет встроенное термореле, с классом защиты электродвигателя - IP 42.

Питание вентилятора от трехфазной сети переменного тока: 380В и 50Гц. Для управления скоростью вентилятора рекомендуется применять частотные регуляторы. Все модели и типоразмеры вентиляторов серии ВО, ВОК, ОВР с электродвигателями напряжением 380В могут изготавливаться во взрывозащищенном исполнении. Имеются все необходимые сертификаты и разрешения для производства такого вида промышленных вентиляторов.

Исполнения

- «О» - Общепромышленное - температура перемещаемой среды до 40°С (постоянная работа)
- «В» - Взрывозащищенное - температура перемещаемой среды до 40°С (постоянная работа)

Условия эксплуатации

Вентилятор может эксплуатироваться в условиях умеренного климата при температуре окружающей среды от -10 до +40 °С.

Маркировка

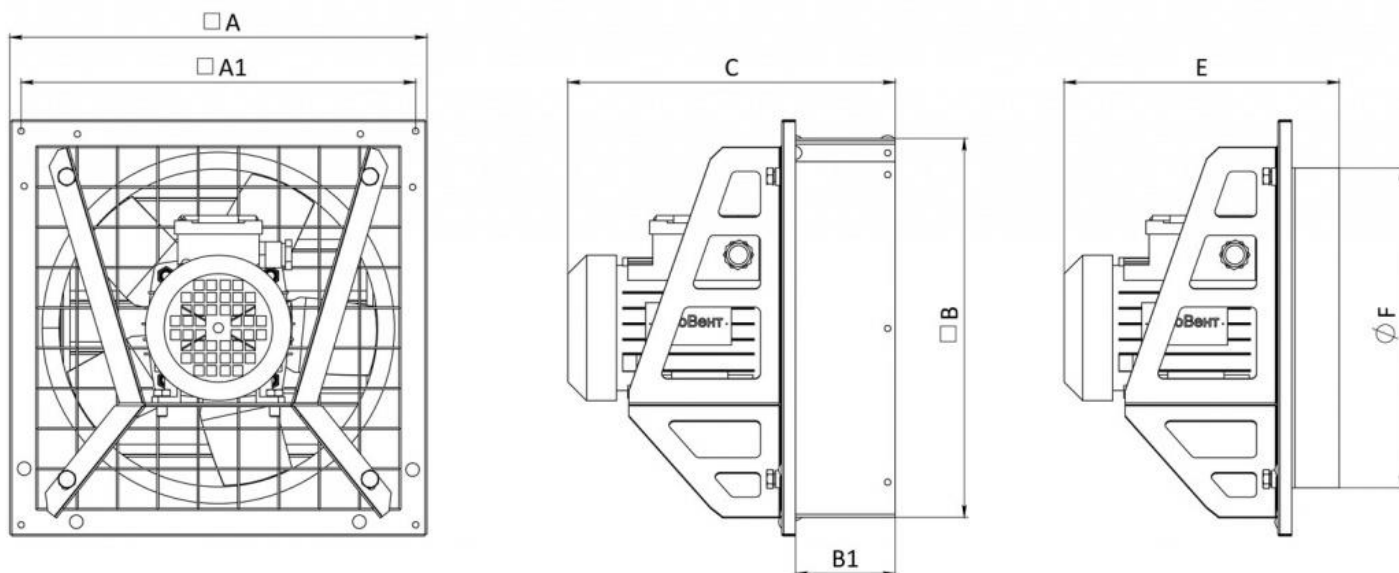
Пример:

Вентилятор осевой ВО; типоразмер 2,5; двигатель четырехполюсной, напряжением 220В;
 общепромышленный
 ВО - 2,5 - 4Е - О

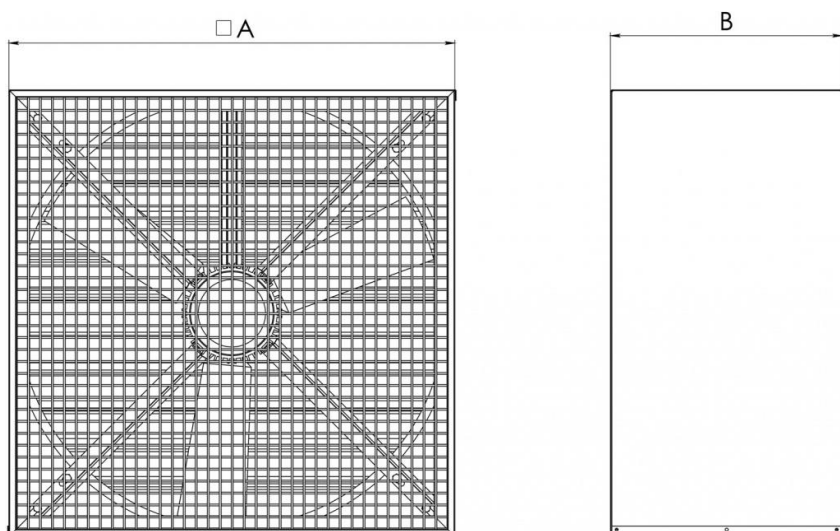
Примечание:

¹ - Пуск двигателей от 15 кВт должен выполняться с применением софт-стартера. Охлаждение двигателя осуществляется с помощью воздуха, перемещаемого по воздуховоду. Тепловая защита двигателя по специальному согласованию.

Чертежи и размеры осевых вентиляторов серии ВО

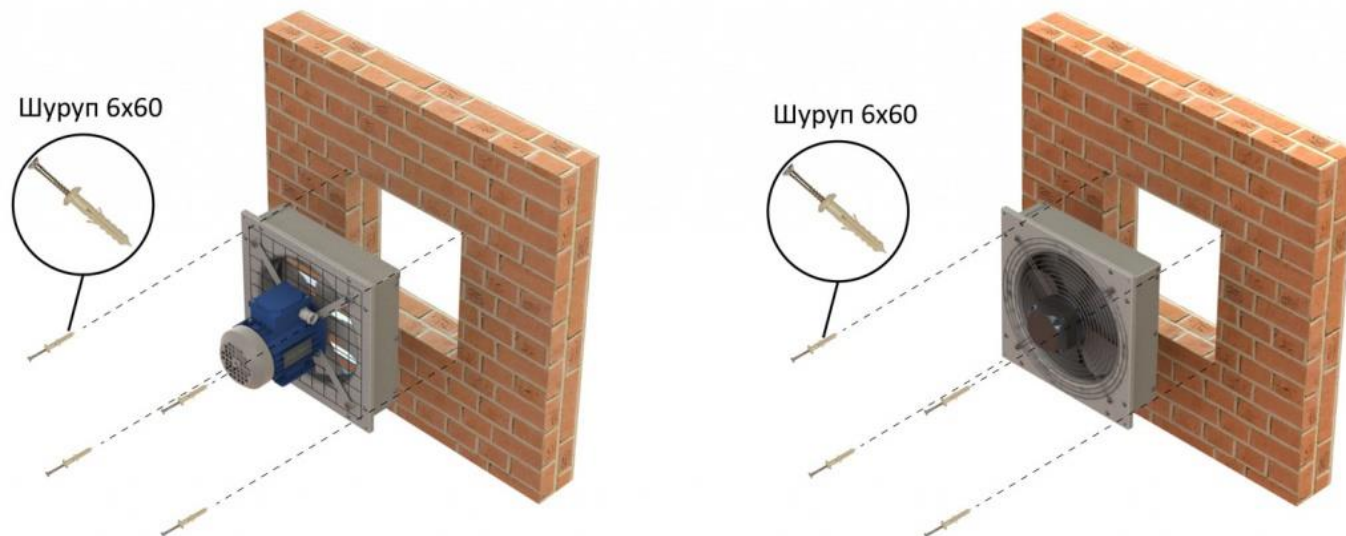


Название вентилятора	(A, мм)	(A1, мм)	(B, мм)	B1, мм	C, мм	E, мм	ØF, мм
ВО-3,15	450	424	379	124	240	147	318
ВО-4,0	510	483	421	147	331	262	408
ВО-4,5	578	556	483	142	367	324	460
ВО-5,6	740	710	615	370	542	257	575
ВО-7,1	935	900	746	370	542	257	720



Название вентилятора	А, мм	В, мм
ВО-5,6	617	385
ВО-7,1	750	390
ВО-8,0	845	390

Схема монтажа осевых вентиляторов ВО с монтажной плитой следующих типоразмеров 2,5-8,0



По вопросам продаж и поддержки обращайтесь:

Архангельск (8182)63-90-72
 Астана +7(7172)727-132
 Астрахань (8512)99-46-04
 Барнаул (3852)73-04-60
 Белгород (4722)40-23-64
 Брянск (4832)59-03-52
 Владивосток (423)249-28-31
 Волгоград (844)278-03-48
 Вологда (8172)26-41-59
 Воронеж (473)204-51-73
 Екатеринбург (343)384-55-89
 Иваново (4932)77-34-06
 Ижевск (3412)26-03-58
 Иркутск (395) 279-98-46
 Киргизия (996)312-96-26-47

Казань (843)206-01-48
 Калининград (4012)72-03-81
 Калуга (4842)92-23-67
 Кемерово (3842)65-04-62
 Киров (8332)68-02-04
 Краснодар (861)203-40-90
 Красноярск (391)204-63-61
 Курск (4712)77-13-04
 Липецк (4742)52-20-81
 Магнитогорск (3519)55-03-13
 Москва (495)268-04-70
 Мурманск (8152)59-64-93
 Набережные Челны (8552)20-53-41
 Нижний Новгород (831)429-08-12
 Казахстан (772)734-952-31

Новокузнецк (3843)20-46-81
 Новосибирск (383)227-86-73
 Омск (3812)21-46-40
 Орел (4862)44-53-42
 Оренбург (3532)37-68-04
 Пенза (8412)22-31-16
 Пермь (342)205-81-47
 Ростов-на-Дону (863)308-18-15
 Рязань (4912)46-61-64
 Самара (846)206-03-16
 Санкт-Петербург (812)309-46-40
 Саратов (845)249-38-78
 Севастополь (8692)22-31-93
 Симферополь (3652)67-13-56
 Таджикистан (992)427-82-92-69

Смоленск (4812)29-41-54
 Сочи (862)225-72-31
 Ставрополь (8652)20-65-13
 Сургут (3462)77-98-35
 Тверь (4822)63-31-35
 Томск (3822)98-41-53
 Тула (4872)74-02-29
 Тюмень (3452)66-21-18
 Ульяновск (8422)24-23-59
 Уфа (347)229-48-12
 Хабаровск (4212)92-98-04
 Челябинск (351)202-03-61
 Череповец (8202)49-02-64
 Ярославль (4852)69-52-93