

Осевой вентилятор ROF F



Осевые вентиляторы серии ROF-F с квадратной монтажной панелью обладают хорошими охлаждающими параметрами и низким уровнем шума. Вентиляторы используются в системах промышленной вентиляции, холодильниках, вентиляции магазинов, ресторанов, спортивных залов, а так же предназначены для обдува технологических объектов и отвода тепла от них (холодильные установки, теплообменники, печи, переносные и стационарные обогреватели и др.).

Электродвигатель с внешним ротором (подключение к сети 220В/50 Гц или 380В/50 Гц). Степень защиты IP 44. Рабочее колесо состоит из 5 серповидных лопаток.

Преимущества

- корпус изготовлен из стали с полимерным порошковым покрытием
- производительность до 13,5 тыс.м³/час
- низкий уровень шума и высокий КПД
- уменьшенный вес

Назначение

- «О» - Системы вентиляции административных, общественных и промышленных помещений - режим работы

Условия эксплуатации

Вентиляторы ROF используются в системах промышленной вентиляции, холодильниках, вентиляции магазинов, ресторанов, спортивных залов, складов, подсобных помещений. Вентилятор может эксплуатироваться в условиях умеренного климата при температуре окружающей среды от -10 до +40 °С. В воздухе недопустимо наличие включений, агрессивных к сталям обыкновенного качества, а также липких, абразивных и волокнистых материалов.

По вопросам продаж и поддержки обращайтесь:

Архангельск (8182)63-90-72
Астана +7(7172)727-132
Астрахань (8512)99-46-04
Барнаул (3852)73-04-60
Белгород (4722)40-23-64
Брянск (4832)59-03-52
Владивосток (423)249-28-31
Волгоград (844)278-03-48
Вологда (8172)26-41-59
Воронеж (473)204-51-73
Екатеринбург (343)384-55-89
Иваново (4932)77-34-06
Ижевск (3412)26-03-58
Иркутск (395) 279-98-46
Киргизия (996)312-96-26-47

Казань (843)206-01-48
Калининград (4012)72-03-81
Калуга (4842)92-23-67
Кемерово (3842)65-04-62
Киров (8332)68-02-04
Краснодар (861)203-40-90
Красноярск (391)204-63-61
Курск (4712)77-13-04
Липецк (4742)52-20-81
Магнитогорск (3519)55-03-13
Москва (495)268-04-70
Мурманск (8152)59-64-93
Набережные Челны (8552)20-53-41
Нижний Новгород (831)429-08-12
Казахстан (772)734-952-31

Новокузнецк (3843)20-46-81
Новосибирск (383)227-86-73
Омск (3812)21-46-40
Орел (4862)44-53-42
Оренбург (3532)37-68-04
Пенза (8412)22-31-16
Пермь (342)205-81-47
Ростов-на-Дону (863)308-18-15
Рязань (4912)46-61-64
Самара (846)206-03-16
Санкт-Петербург (812)309-46-40
Саратов (845)249-38-78
Севастополь (8692)22-31-93
Симферополь (3652)67-13-56
Таджикистан (992)427-82-92-69

Смоленск (4812)29-41-54
Сочи (862)225-72-31
Ставрополь (8652)20-65-13
Сургут (3462)77-98-35
Тверь (4822)63-31-35
Томск (3822)98-41-53
Тула (4872)74-02-29
Тюмень (3452)66-21-18
Ульяновск (8422)24-23-59
Уфа (347)229-48-12
Хабаровск (4212)92-98-04
Челябинск (351)202-03-61
Череповец (8202)49-02-64
Ярославль (4852)69-52-93

Маркировка

Пример:

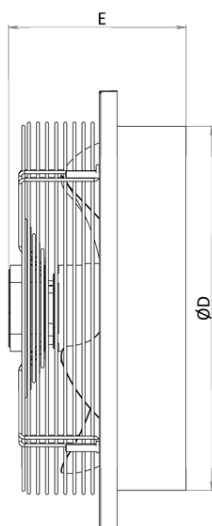
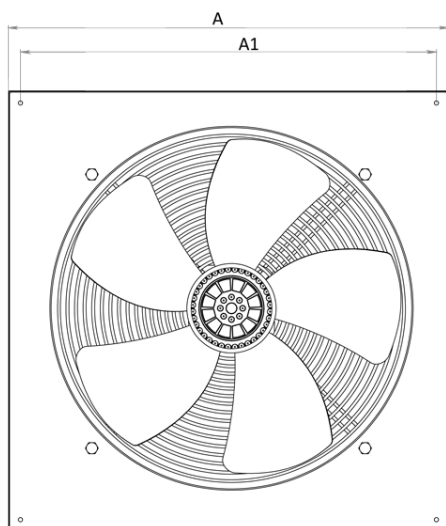
Вентилятор осевой ROF; типоразмер 630; общепромышленный; двигатель с частотным регулированием скорости вращения с номинальной мощностью 0,86 кВт и числом оборотов 1500; 380 В:

ROF - A - 1 - 630 - 4E

Маркировка: ROF-A / ROF-F / ROF-C / ROF-K
Направление потока перемещаемого воздуха: - 1 - приточный - 2 - вытяжной
Типоразмер вентилятора: 200 / 250 / 300 / 350 / 400 / 450 / 500 / 550 / 630
Параметры двигателя ¹ : E – 220В; D – 380В. 4 – количество полюсов

1 - Все двигатели по умолчанию поставляются по ГОСТ Р 51689-2000 с напряжением питания 380В (220В), 50Гц, прямой пуск, исполнение на другие напряжения и способы подключения по специальному согласованию.

Модель вентилятора	номер кривой	Мощность электродвигателя (Nном), кВт	Напряжение, В	Частота вращения, об/мин	Ток, А	Производительность max, м³/час	Статическое давление max, Па	Уровень шума, дБ(А)	Степень защиты, IP	Масса, кг
ROF-F-350-4E	1	0,145	220	1380	0,73	2500	108	62	44	7,5
ROF-F-350-4D	1	0,145	380	1380	0,4	2500	108	62	44	7,5
ROF-F-400-4E	1	0,19	220	1380	0,85	3500	115	67	44	9,5
ROF-F-400-4D	1	0,19	380	1380	0,53	3500	115	67	44	9,5
ROF-F-450-4E	1	0,25	220	1350	1,2	4800	115	68	44	12,5
ROF-F-450-4D	1	0,25	380	1350	0,62	4800	115	68	44	12,5
ROF-F-500-4E	1	0,35	220	1350	1,6	6570	120	72	44	14,5
ROF-F-500-4D	1	0,39	380	1350	1	6570	120	72	44	14,5
ROF-F-550-4E	1	0,5	220	1300	2,4	8700	120	75	44	16,5
ROF-F-550-4D	1	0,5	380	1300	1,25	8700	120	75	44	16,5
ROF-F-630-4E	1	0,75	220	1310	3,55	11000	120	78	44	19,5
ROF-F-630-4D	2	0,75	380	1310	1,6	12000	118	78	44	19,5



Название вентилятора	A	A1	D	E
ROF-F 350	444	425	372	190
ROF-F 400	510	483	408	205
ROF-F 450	578	556	462	200
ROF-F 500	632	606	515	220
ROF-F 550	740	710	575	225
ROF-F 630	827	801	645	230



Схема подключения осевого вентилятора ROF F 220 В

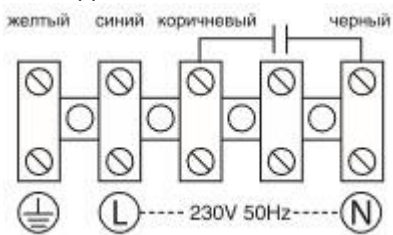
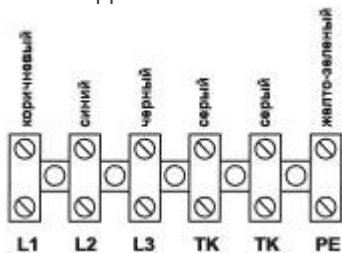


Схема подключения осевого вентилятора ROF F 380 В



По вопросам продаж и поддержки обращайтесь:

Архангельск (8182)63-90-72
 Астана +7(7172)727-132
 Астрахань (8512)99-46-04
 Барнаул (3852)73-04-60
 Белгород (4722)40-23-64
 Брянск (4832)59-03-52
 Владивосток (423)249-28-31
 Волгоград (844)278-03-48
 Вологда (8172)26-41-59
 Воронеж (473)204-51-73
 Екатеринбург (343)384-55-89
 Иваново (4932)77-34-06
 Ижевск (3412)26-03-58
 Иркутск (395) 279-98-46
 Киргизия (996)312-96-26-47

Казань (843)206-01-48
 Калининград (4012)72-03-81
 Калуга (4842)92-23-67
 Кемерово (3842)65-04-62
 Киров (8332)68-02-04
 Краснодар (861)203-40-90
 Красноярск (391)204-63-61
 Курск (4712)77-13-04
 Липецк (4742)52-20-81
 Магнитогорск (3519)55-03-13
 Москва (495)268-04-70
 Мурманск (8152)59-64-93
 Набережные Челны (8552)20-53-41
 Нижний Новгород (831)429-08-12
 Казахстан (772)734-952-31

Новокузнецк (3843)20-46-81
 Новосибирск (383)227-86-73
 Омск (3812)21-46-40
 Орел (4862)44-53-42
 Оренбург (3532)37-68-04
 Пенза (8412)22-31-16
 Пермь (342)205-81-47
 Ростов-на-Дону (863)308-18-15
 Рязань (4912)46-61-64
 Самара (846)206-03-16
 Санкт-Петербург (812)309-46-40
 Саратов (845)249-38-78
 Севастополь (8692)22-31-93
 Симферополь (3652)67-13-56
 Таджикистан (992)427-82-92-69

Смоленск (4812)29-41-54
 Сочи (862)225-72-31
 Ставрополь (8652)20-65-13
 Сургут (3462)77-98-35
 Тверь (4822)63-31-35
 Томск (3822)98-41-53
 Тула (4872)74-02-29
 Тюмень (3452)66-21-18
 Ульяновск (8422)24-23-59
 Уфа (347)229-48-12
 Хабаровск (4212)92-98-04
 Челябинск (351)202-03-61
 Череповец (8202)49-02-64
 Ярославль (4852)69-52-93