

# Осевой вентилятор ROF A



Осевые вентиляторы серии ROF-A с монтажной панелью с квадратной плитой, коробом и гравитационными жалюзи обладают хорошими охлаждающими параметрами и низким уровнем шума. Вентиляторы используются в системах промышленной вентиляции, холодильниках, вентиляции магазинов, ресторанов, спортивных залов, складов, подсобных помещений. Для удобства монтажа серия А производится с квадратным монтажным фланцем с защитной решеткой. В качестве обратного клапана в состав вентилятора входят гравитационные жалюзи, которые предотвращают подачу воздуха в помещение при выключенном состоянии вентилятора.

Идеально подходит для использования на майнинговых фермах

## Преимущества

- корпус изготовлен из стали с полимерным порошковым покрытием
- производительность до 13,5 тыс.м<sup>3</sup>/час
- низкий уровень шума и высокий КПД
- уменьшенный вес

## Назначение

- «О» - Системы вентиляции административных, общественных и промышленных помещений - режим работы

## Условия эксплуатации

Вентиляторы ROF используются в системах промышленной вентиляции, холодильниках, вентиляции магазинов, ресторанов, спортивных залов, складов, подсобных помещений. Вентилятор может эксплуатироваться в условиях умеренного климата при температуре окружающей среды от -10 до +40 °С. В воздухе недопустимо наличие включений, агрессивных к сталям обыкновенного качества, а также липких, абразивных и волокнистых материалов.

### По вопросам продаж и поддержки обращайтесь:

Архангельск (8182)63-90-72  
Астана +7(7172)727-132  
Астрахань (8512)99-46-04  
Барнаул (3852)73-04-60  
Белгород (4722)40-23-64  
Брянск (4832)59-03-52  
Владивосток (423)249-28-31  
Волгоград (844)278-03-48  
Вологда (8172)26-41-59  
Воронеж (473)204-51-73  
Екатеринбург (343)384-55-89  
Иваново (4932)77-34-06  
Ижевск (3412)26-03-58  
Иркутск (395) 279-98-46  
Киргизия (996)312-96-26-47

Казань (843)206-01-48  
Калининград (4012)72-03-81  
Калуга (4842)92-23-67  
Кемерово (3842)65-04-62  
Киров (8332)68-02-04  
Краснодар (861)203-40-90  
Красноярск (391)204-63-61  
Курск (4712)77-13-04  
Липецк (4742)52-20-81  
Магнитогорск (3519)55-03-13  
Москва (495)268-04-70  
Мурманск (8152)59-64-93  
Набережные Челны (8552)20-53-41  
Нижегород (831)429-08-12  
Казахстан (772)734-952-31

Новокузнецк (3843)20-46-81  
Новосибирск (383)227-86-73  
Омск (3812)21-46-40  
Орел (4862)44-53-42  
Оренбург (3532)37-68-04  
Пенза (8412)22-31-16  
Пермь (342)205-81-47  
Ростов-на-Дону (863)308-18-15  
Рязань (4912)46-61-64  
Самара (846)206-03-16  
Санкт-Петербург (812)309-46-40  
Саратов (845)249-38-78  
Севастополь (8692)22-31-93  
Симферополь (3652)67-13-56  
Таджикистан (992)427-82-92-69

Смоленск (4812)29-41-54  
Сочи (862)225-72-31  
Ставрополь (8652)20-65-13  
Сургут (3462)77-98-35  
Тверь (4822)63-31-35  
Томск (3822)98-41-53  
Тула (4872)74-02-29  
Тюмень (3452)66-21-18  
Ульяновск (8422)24-23-59  
Уфа (347)229-48-12  
Хабаровск (4212)92-98-04  
Челябинск (351)202-03-61  
Череповец (8202)49-02-64  
Ярославль (4852)69-52-93

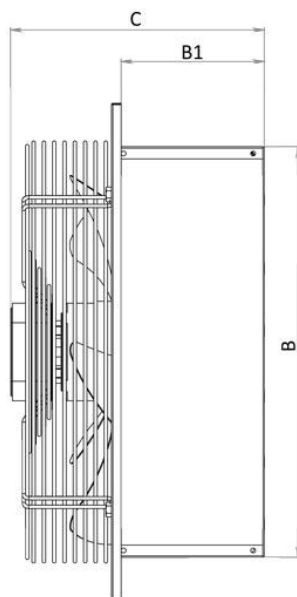
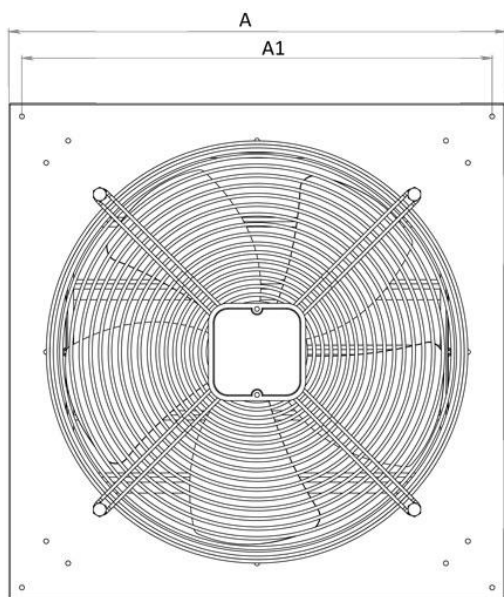
# Маркировка

## Пример:

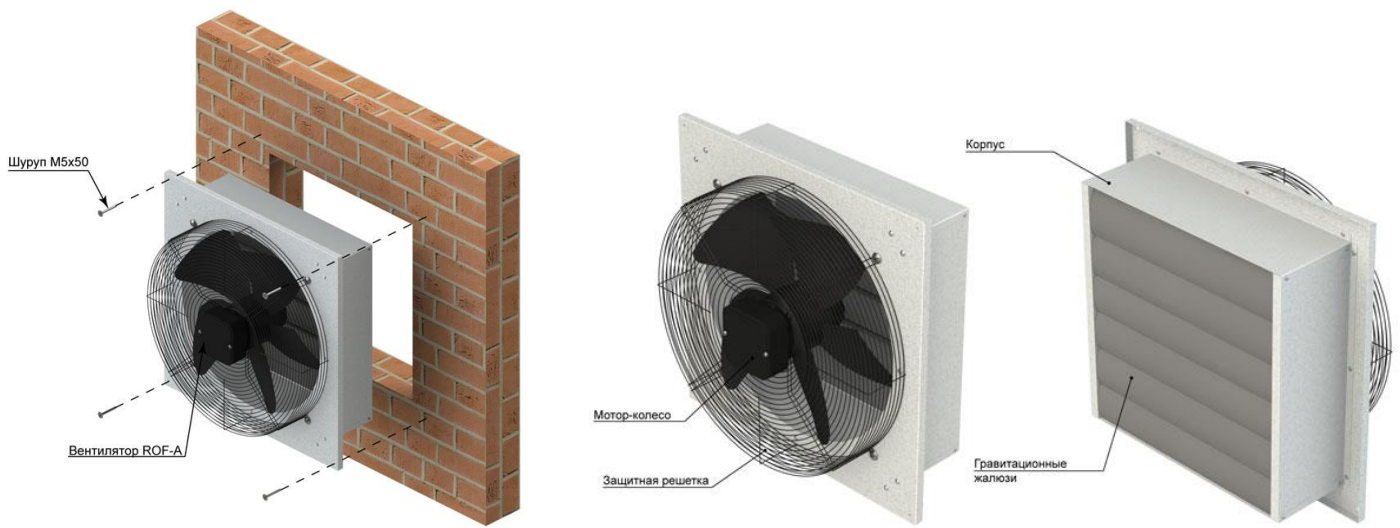
Вентилятор осевой ROF; типоразмер 630; общепромышленный; двигатель с частотным регулированием скорости вращения с номинальной мощностью 0,86 кВт и числом оборотов 1500; 380 В:

1 - Все двигатели по умолчанию поставляются по ГОСТ Р 51689-2000 с напряжением питания 380В (220В), 50Гц, прямой пуск, исполнение на другие напряжения и способы подключения по специальному согласованию.

Модель вентилятора	номер кривой	Мощность электродвигателя (Nном), кВт	Напряжение, В	Частота вращения, об/мин	Ток, А	Производительность max, м³/час	Статическое давление max, Па	Уровень шума, дБ(А)	Степень защиты, IP	Масса, кг
ROF-A-350-4E	1	0,145	220	1380	0,73	2500	108	62	44	8
ROF-A-400-4E	1	0,19	220	1380	0,85	3500	115	67	44	10
ROF-A-400-4D	1	0,19	380	1380	0,53	3500	115	67	44	10
ROF-A-450-4E	1	0,25	220	1350	1,2	4800	115	68	44	13
ROF-A-450-4D	1	0,25	380	1350	0,62	4800	115	68	44	13
ROF-A-500-4E	1	0,35	220	1350	1,6	6570	120	72	44	15
ROF-A-500-4D	1	0,39	380	1350	1	6570	120	72	44	15
ROF-A-550-4E	1	0,5	220	1300	2,4	8700	120	75	44	17
ROF-A-550-4D	1	0,5	380	1300	1,25	8700	120	75	44	17
ROF-A-630-4E	1	0,75	220	1310	3,55	11000	120	78	44	20
ROF-A-630-4D	2	0,75	380	1310	1,6	12000	118	78	44	20



Название вентилятора	A	A1	B	B1	C
ROF-A 350	444	425	381	120	240
ROF-A 400	510	483	421	147	332
ROF-A 450	578	556	481,5	142	277
ROF-A 500	632	606	577	250	380
ROF-A 550	740	710	615	142	287
ROF-A 630	827	801	699	142	287



**По вопросам продаж и поддержки обращайтесь:**

Архангельск (8182)63-90-72  
 Астана +7(7172)727-132  
 Астрахань (8512)99-46-04  
 Барнаул (3852)73-04-60  
 Белгород (4722)40-23-64  
 Брянск (4832)59-03-52  
 Владивосток (423)249-28-31  
 Волгоград (844)278-03-48  
 Вологда (8172)26-41-59  
 Воронеж (473)204-51-73  
 Екатеринбург (343)384-55-89  
 Иваново (4932)77-34-06  
 Ижевск (3412)26-03-58  
 Иркутск (395) 279-98-46  
 Киргизия (996)312-96-26-47

Казань (843)206-01-48  
 Калининград (4012)72-03-81  
 Калуга (4842)92-23-67  
 Кемерово (3842)65-04-62  
 Киров (8332)68-02-04  
 Краснодар (861)203-40-90  
 Красноярск (391)204-63-61  
 Курск (4712)77-13-04  
 Липецк (4742)52-20-81  
 Магнитогорск (3519)55-03-13  
 Москва (495)268-04-70  
 Мурманск (8152)59-64-93  
 Набережные Челны (8552)20-53-41  
 Нижний Новгород (831)429-08-12  
 Казахстан (772)734-952-31

Новокузнецк (3843)20-46-81  
 Новосибирск (383)227-86-73  
 Омск (3812)21-46-40  
 Орел (4862)44-53-42  
 Оренбург (3532)37-68-04  
 Пенза (8412)22-31-16  
 Пермь (342)205-81-47  
 Ростов-на-Дону (863)308-18-15  
 Рязань (4912)46-61-64  
 Самара (846)206-03-16  
 Санкт-Петербург (812)309-46-40  
 Саратов (845)249-38-78  
 Севастополь (8692)22-31-93  
 Симферополь (3652)67-13-56  
 Таджикистан (992)427-82-92-69

Смоленск (4812)29-41-54  
 Сочи (862)225-72-31  
 Ставрополь (8652)20-65-13  
 Сургут (3462)77-98-35  
 Тверь (4822)63-31-35  
 Томск (3822)98-41-53  
 Тула (4872)74-02-29  
 Тюмень (3452)66-21-18  
 Ульяновск (8422)24-23-59  
 Уфа (347)229-48-12  
 Хабаровск (4212)92-98-04  
 Челябинск (351)202-03-61  
 Череповец (8202)49-02-64  
 Ярославль (4852)69-52-93

Эл. почта [afb@nt-rt.ru](mailto:afb@nt-rt.ru) || Сайт: <https://abf.nt-rt.ru/>