

# Осевой вентилятор ОВР



## Описание

Осевые вентиляторы реверсивные ОВР (замена ВО-16-300) низкого давления используются для приточной и вытяжной вентиляции.

Особенностью вентилятора является возможность перемещать воздух как в прямом - так и в обратном направлении при незначительном снижении подачи воздуха (на 10 % в режиме реверс). Для реверсирования работы вентилятора используются специальные реверсивные стартеры.

Производительность и скорость вращения рабочего колеса вентилятора рекомендуется осуществлять при помощи многоступенчатых трансформаторов либо частотных регуляторов.

ОВР-5,6С предназначены для перемещения невзрывоопасных газовых сред с температурой от -40С до +90С, содержащих твердые примеси не более 100 мг/м<sup>3</sup>, не содержащих липких и волокнистых материалов, в условиях умеренного (У) и умеренного холодного (УХЛ) климата 2-ой категории размещения по ГОСТ 15150.

## Преимущества

- перемещение воздуха в прямом и обратном направлениях посредством изменения направления вращения рабочего колеса
- низкий уровень шума
- простой монтаж и эксплуатация

## Назначение

- Системы вентиляции административных, общественных и промышленных помещений - режим работы «О»
- Системы противодымной вентиляции - режим работы «ПД»

### По вопросам продаж и поддержки обращайтесь:

Архангельск (8182)63-90-72  
Астана +7(7172)727-132  
Астрахань (8512)99-46-04  
Барнаул (3852)73-04-60  
Белгород (4722)40-23-64  
Брянск (4832)59-03-52  
Владивосток (423)249-28-31  
Волгоград (844)278-03-48  
Вологда (8172)26-41-59  
Воронеж (473)204-51-73  
Екатеринбург (343)384-55-89  
Иваново (4932)77-34-06  
Ижевск (3412)26-03-58  
Иркутск (395) 279-98-46  
Киргизия (996)312-96-26-47

Казань (843)206-01-48  
Калининград (4012)72-03-81  
Калуга (4842)92-23-67  
Кемерово (3842)65-04-62  
Киров (8332)68-02-04  
Краснодар (861)203-40-90  
Красноярск (391)204-63-61  
Курск (4712)77-13-04  
Липецк (4742)52-20-81  
Магнитогорск (3519)55-03-13  
Москва (495)268-04-70  
Мурманск (8152)59-64-93  
Набережные Челны (8552)20-53-41  
Нижний Новгород (831)429-08-12  
Казахстан (772)734-952-31

Новокузнецк (3843)20-46-81  
Новосибирск (383)227-86-73  
Омск (3812)21-46-40  
Орел (4862)44-53-42  
Оренбург (3532)37-68-04  
Пенза (8412)22-31-16  
Пермь (342)205-81-47  
Ростов-на-Дону (863)308-18-15  
Рязань (4912)46-61-64  
Самара (846)206-03-16  
Санкт-Петербург (812)309-46-40  
Саратов (845)249-38-78  
Севастополь (8692)22-31-93  
Симферополь (3652)67-13-56  
Таджикистан (992)427-82-92-69

Смоленск (4812)29-41-54  
Сочи (862)225-72-31  
Ставрополь (8652)20-65-13  
Сургут (3462)77-98-35  
Тверь (4822)63-31-35  
Томск (3822)98-41-53  
Тула (4872)74-02-29  
Тюмень (3452)66-21-18  
Ульяновск (8422)24-23-59  
Уфа (347)229-48-12  
Хабаровск (4212)92-98-04  
Челябинск (351)202-03-61  
Череповец (8202)49-02-64  
Ярославль (4852)69-52-93

## Исполнения

- «О» - Общепромышленное - температура перемещаемой среды до 40°C (постоянная работа)

## Условия эксплуатации

- Вентилятор может эксплуатироваться в условиях умеренного климата при температуре окружающей среды от -10 до +40 °С.

## Маркировка

**Пример:** Вентилятор осевой реверсивный ОВР; типоразмер 3,55; взрывозащищенный; двигатель с частотным регулированием скорости вращения с номинальной мощностью 0,18 кВт и числом оборотов 1500; климатическое исполнение У2:

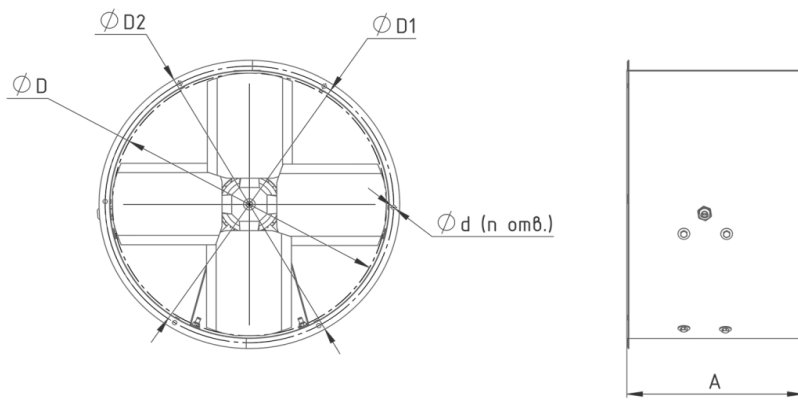
**ОВР - 3,55 - В / У2 / 0,18х1500(Ч) / 380**

|  |
|--|
| Маркировка: ОВР  |
| Типоразмер вентилятора:<br>2,5/ 3,15/ 3,55/ 4,0/ 4,5/ 5,6/ 7,1/ 8,0  |
| Исполнение: О/ К1/ В/ ВК1  |
| Климатическое исполнение: У2/ УХЛ2/ Т2   |
| Параметры двигателя <sup>1</sup> : <b>Нном</b> х <b>rpm</b> ( <b>Ч</b> )<br>- <b>Нном</b> - номинальная мощность двигателя, кВт<br>- <b>rpm</b> - количество оборотов двигателя, об/мин-1<br>- <b>Ч</b> - частотное регулирование скорости |
| Подключение двигателя <sup>2</sup> , В: 380  |

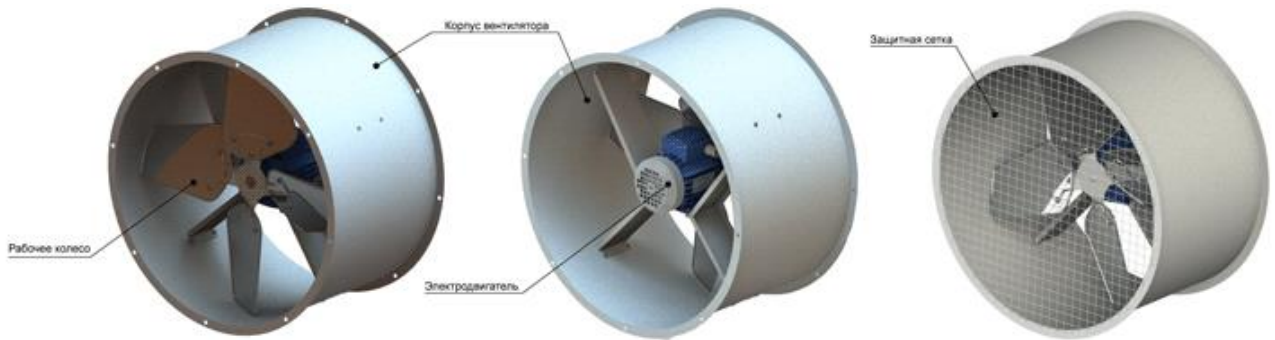
**Примечание:** <sup>1</sup> - Пуск двигателей от 15 кВт должен выполняться с применением софт-стартера. Охлаждение двигателя осуществляется с помощью воздуха, перемещаемого по воздуховоду. Тепловая защита двигателя по специальному согласованию. <sup>2</sup> - Все двигатели по умолчанию поставляются по ГОСТ Р 51689-2000 с напряжением питания 380В, 50Гц, прямой пуск, исполнение на другие напряжения и способы подключения по специальному согласованию.

Корпус вентилятора изготавливается из оцинкованной стали с дополнительным полимерным покрытием. Для монтажа на плоские горизонтальные поверхности реверсивный вентилятор может комплектоваться специальной подставкой. Подвешивание реверсивного вентилятора может осуществляться за специальные кронштейны по бокам корпуса вентилятора, которые идут в комплекте.

| номер кривой | Модель вентилятора | Мощность (Nном), кВт | Напряжение, В | Частота вращения, об/мин | Производительность max, м³/час | Уровень шума, дБ(А) | Степень защиты, IP | Масса, кг |
|--------------|--------------------|----------------------|---------------|--------------------------|--------------------------------|---------------------|--------------------|-----------|
| 1            | ОВР-3,15           | 0,12                 | 380           | 1500                     | 2500                           | 68                  | 54                 | 9         |
| 1            | ОВР-3,55           | 0,18                 | 380           | 3000                     | 3100                           | 69                  | 54                 | 10,5      |
| 1            | ОВР-4,0            | 0,18                 | 380           | 1500                     | 4500                           | 73                  | 54                 | 12        |
| 1            | ОВР-4,5            | 0,25                 | 380           | 1500                     | 5200                           | 74                  | 54                 | 13,5      |
| 1            | ОВР-5,6            | 0,37                 | 380           | 1000                     | 8000                           | 75                  | 54                 | 23        |
| 1            | ОВР-5,6            | 0,75                 | 380           | 1500                     | 11000                          | 80                  | 54                 | 26        |
| 1            | ОВР-7,1            | 0,37                 | 380           | 1000                     | 11500                          | 75                  | 54                 | 34        |

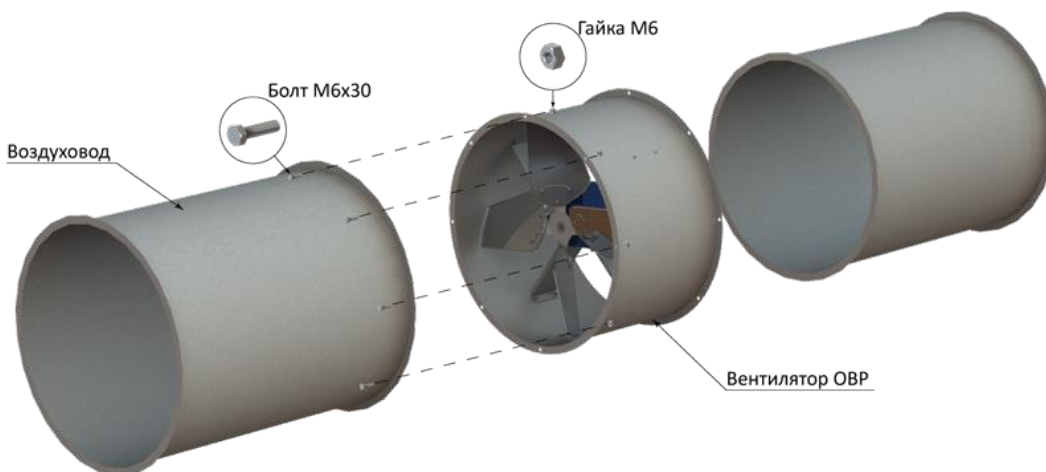


| Модель вентилятора | Габаритные размеры, мм |     |     |     |      |   |
|--------------------|------------------------|-----|-----|-----|------|---|
|                    | A                      | D   | D1  | D2  | d    | N |
| ОВР-3,15           | 254                    | 322 | 350 | 370 | 6,80 | 6 |
| ОВР-3,55           | 254                    | 367 | 396 | 415 | 6,80 | 6 |
| ОВР-4,0            | 290                    | 410 | 434 | 456 | 6,80 | 6 |
| ОВР-4,5            | 300                    | 467 | 494 | 513 | 9,10 | 8 |
| ОВР-5,6            | 340                    | 572 | 600 | 620 | 9,10 | 8 |
| ОВР-5,6            | 340                    | 572 | 600 | 620 | 9,10 | 8 |
| ОВР-7,1            | 323                    | 720 | 746 | 766 | 9,10 | 8 |

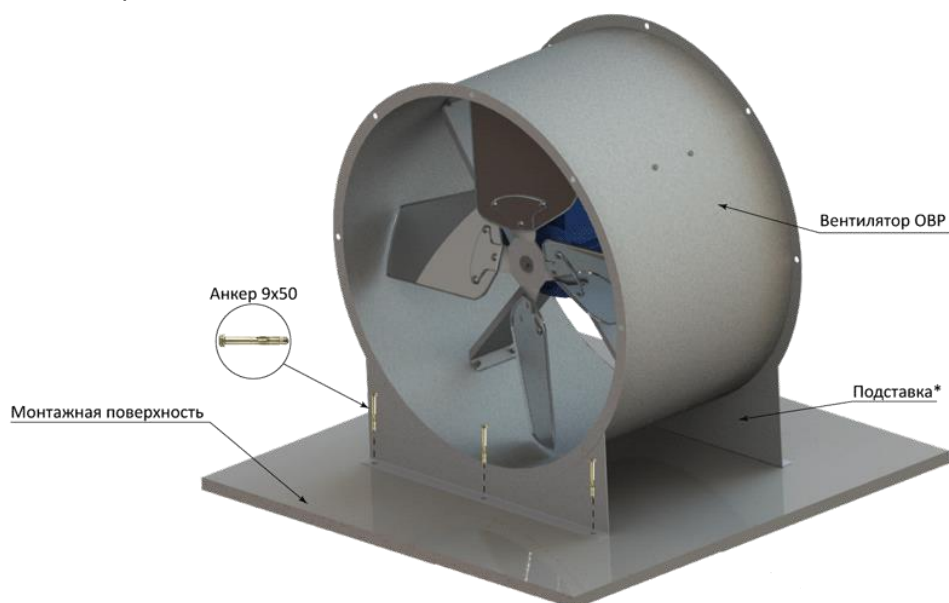


**Монтаж осевого вентилятора ОВР может быть осуществлен различными способами:**

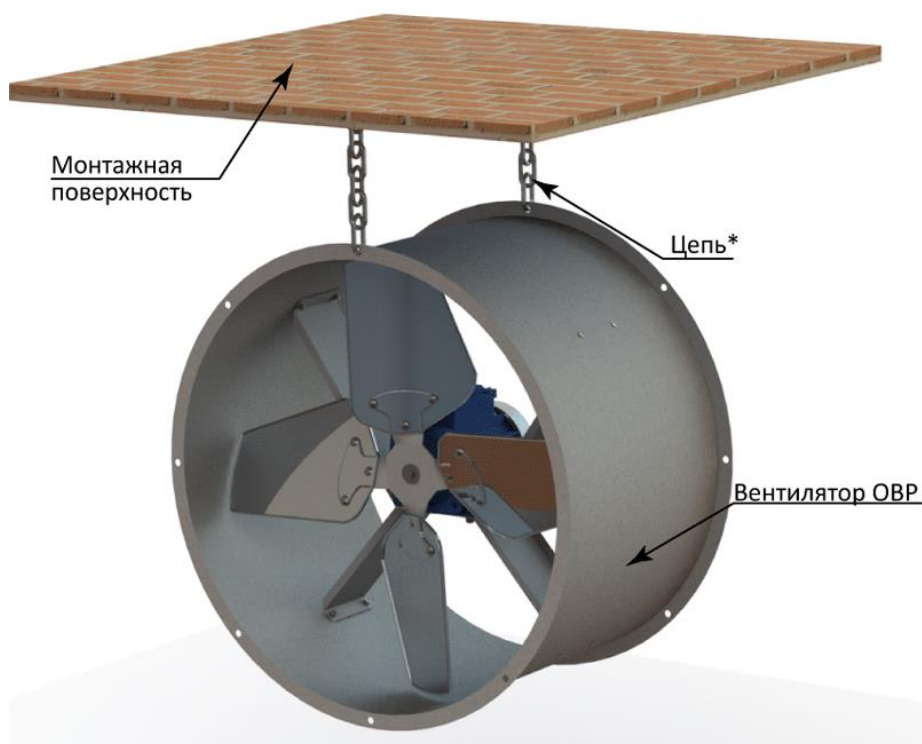
Монтаж в воздуховод. Для монтажа на конечных участках воздуховодов рекомендуется использовать гибкие вставки.



Монтаж вентилятора на подставку. Для монтажа на плоские горизонтальные поверхности реверсивный вентилятор может комплектоваться специальной подставкой.



Монтаж вентилятора на цепи. Подвешивание реверсивного вентилятора может осуществляться за специальные кронштейны по бокам корпуса вентилятора, которые идут в комплекте.



#### По вопросам продаж и поддержки обращайтесь:

Архангельск (8182)63-90-72  
Астана +7(7172)727-132  
Астрахань (8512)99-46-04  
Барнаул (3852)73-04-60  
Белгород (4722)40-23-64  
Брянск (4832)59-03-52  
Владивосток (423)249-28-31  
Волгоград (844)278-03-48  
Вологда (8172)26-41-59  
Воронеж (473)204-51-73  
Екатеринбург (343)384-55-89  
Иваново (4932)77-34-06  
Ижевск (3412)26-03-58  
Иркутск (395) 279-98-46  
Киргизия (996)312-96-26-47

Казань (843)206-01-48  
Калининград (4012)72-03-81  
Калуга (4842)92-23-67  
Кемерово (3842)65-04-62  
Киров (8332)68-02-04  
Краснодар (861)203-40-90  
Красноярск (391)204-63-61  
Курск (4712)77-13-04  
Липецк (4742)52-20-81  
Магнитогорск (3519)55-03-13  
Москва (495)268-04-70  
Мурманск (8152)59-64-93  
Набережные Челны (8552)20-53-41  
Нижегород (831)429-08-12  
Казахстан (772)734-952-31

Новокузнецк (3843)20-46-81  
Новосибирск (383)227-86-73  
Омск (3812)21-46-40  
Орел (4862)44-53-42  
Оренбург (3532)37-68-04  
Пенза (8412)22-31-16  
Пермь (342)205-81-47  
Ростов-на-Дону (863)308-18-15  
Рязань (4912)46-61-64  
Самара (846)206-03-16  
Санкт-Петербург (812)309-46-40  
Саратов (845)249-38-78  
Севастополь (8692)22-31-93  
Симферополь (3652)67-13-56  
Таджикистан (992)427-82-92-69

Смоленск (4812)29-41-54  
Сочи (862)225-72-31  
Ставрополь (8652)20-65-13  
Сургут (3462)77-98-35  
Тверь (4822)63-31-35  
Томск (3822)98-41-53  
Тула (4872)74-02-29  
Тюмень (3452)66-21-18  
Ульяновск (8422)24-23-59  
Уфа (347)229-48-12  
Хабаровск (4212)92-98-04  
Челябинск (351)202-03-61  
Череповец (8202)49-02-64  
Ярославль (4852)69-52-93