

# ABF

## Вентиляторы серии АВРВ Технические характеристики



По вопросам продаж и поддержки обращайтесь:

Архангельск (8182)63-90-72  
Астана +7(7172)727-132  
Белгород (4722)40-23-64  
Брянск (4832)59-03-52  
Владивосток (423)249-28-31  
Волгоград (844)278-03-48  
Вологда (8172)26-41-59  
Воронеж (473)204-51-73  
Екатеринбург (343)384-55-89  
Иваново (4932)77-34-06  
Ижевск (3412)26-03-58  
Казань (843)206-01-48

Калининград (4012)72-03-81  
Калуга (4842)92-23-67  
Кемерово (3842)65-04-62  
Киров (8332)68-02-04  
Краснодар (861)203-40-90  
Красноярск (391)204-63-61  
Курск (4712)77-13-04  
Липецк (4742)52-20-81  
Магнитогорск (3519)55-03-13  
Москва (495)268-04-70  
Мурманск (8152)59-64-93  
Набережные Челны (8552)20-53-41

Нижний Новгород (831)429-08-12  
Новокузнецк (3843)20-46-81  
Новосибирск (383)227-86-73  
Орел (4862)44-53-42  
Оренбург (3532)37-68-04  
Пенза (8412)22-31-16  
Пермь (342)205-81-47  
Ростов-на-Дону (863)308-18-15  
Рязань (4912)46-61-64  
Самара (846)206-03-16  
Санкт-Петербург (812)309-46-40  
Саратов (845)249-38-78

Смоленск (4812)29-41-54  
Сочи (862)225-72-31  
Ставрополь (8652)20-65-13  
Тверь (4822)63-31-35  
Томск (3822)98-41-53  
Тула (4872)74-02-29  
Тюмень (3452)66-21-18  
Ульяновск (8422)24-23-59  
Уфа (347)229-48-12  
Челябинск (351)202-03-61  
Череповец (8202)49-02-64  
Ярославль (4852)69-52-93

сайт: <http://abf.nt-rt.ru/> || эл. почта: [afb@nt-rt.ru](mailto:afb@nt-rt.ru)

Радиальный вентилятор АВРВ обладает компактной конструкцией, которая способствует экономии пространства при применении в различных областях для вентиляции и охлаждения.

### Материал:

Корпус радиального вентилятора АВРВ сделан из листовой стали, покрытой электростатическим порошком. Крыльчатка оцинкованная, с лопатками, загнутыми вперед.

**Тип защиты:** IP4.

**Класс изоляции:** В.

**Директива:** соответствует EN 60335-1 EN 60335-2-80.

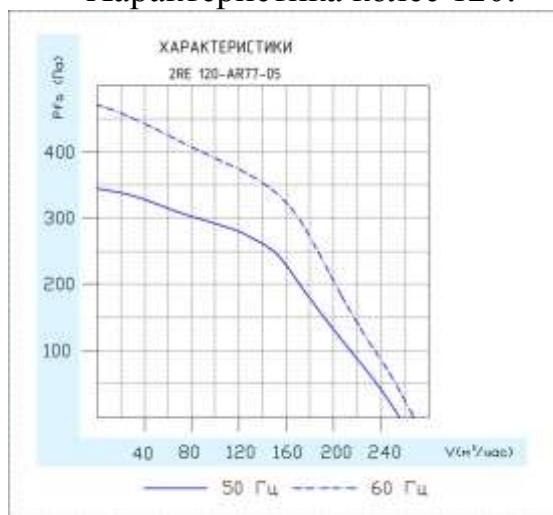
### Область применения:

Вентиляторы улитка серии АВРВ идеальны для использования в промышленных и коммерческих зданиях, как правило, для охлаждения и вентиляции отопительных систем. Могут использоваться для охлаждения станков, электродвигателей постоянного тока, оборудования по производству пластмассовых изделий, в котлах с твердым топливом, яхтенных кондиционерах, круглоносочных автоматах, для охлаждения каркасных стен, лабораторий, домов, коммерческих помещений и т.д. Алюминиевый корпус лучше поглощает звук и позволяет использовать вентилятор в местах, где это необходимо.

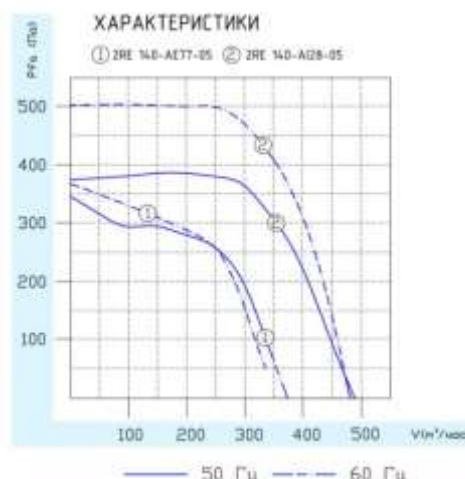
### Технические характеристики:

Название	Мощность двигателя, кВт	Обороты двигателя	Напряжение	Максимальная производительность
АВРВ-120М	0,08 кВт	2350 об/мин	220 В	255 м3/ч
АВРВ-140М	0,105 кВт	1400 об/мин	220 В	370 м3/ч
АВРВ-140М	0,160 кВт	2400 об/мин	220 В	480 м3/ч
АВРВ-160М	0,240 кВт	2100 об/мин	220 В	600 м3/ч

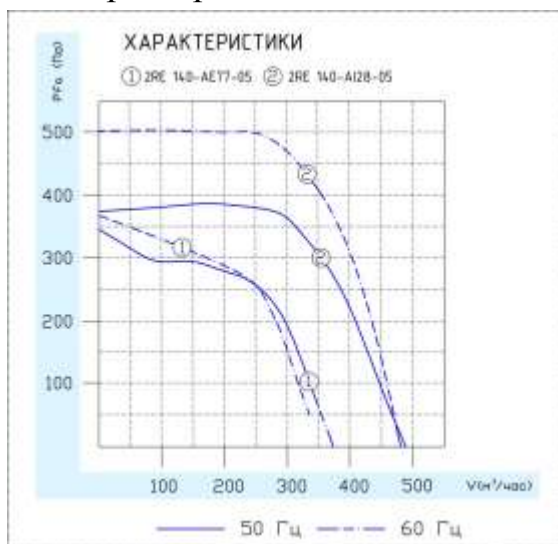
Характеристика колес 120:



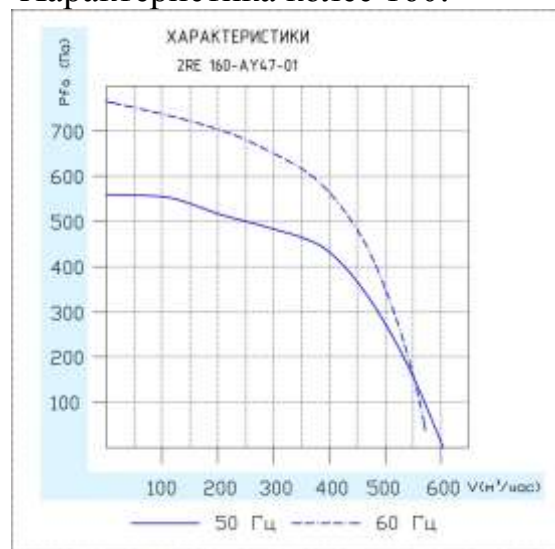
Характеристика колес 140:



### Характеристика колес 140:

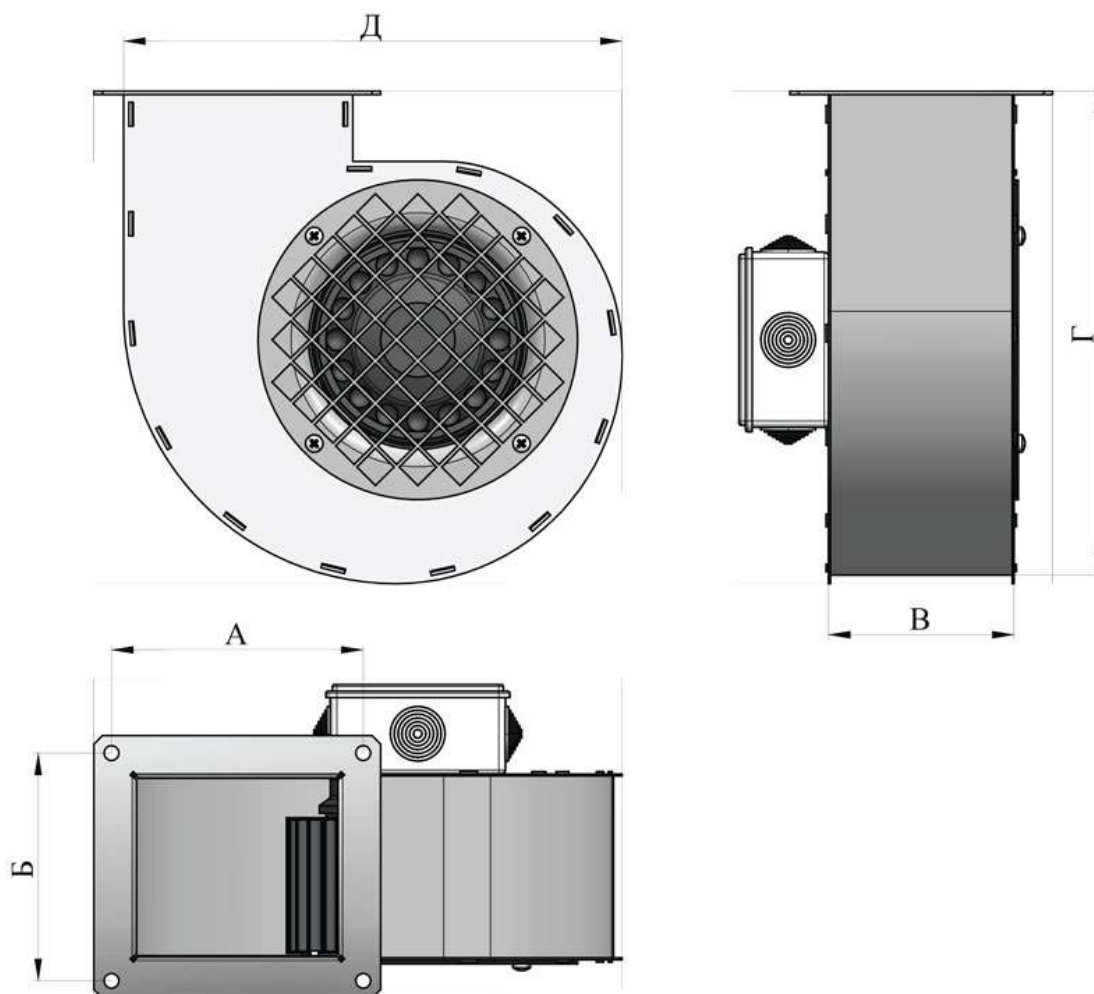


### Характеристика колес 160:



### Размеры:

Название вентилятора	А, мм	Б, мм	В, мм	Г, мм	Д, мм
АВРВ - 120 М	115	104	85	220	228
АВРВ - 140 М	131	100	82	252	264
АВРВ - 160 М	147	115	97	282	300



По вопросам продаж и поддержки обращайтесь:

Архангельск (8182)63-90-72  
Астана +7(7172)727-132  
Белгород (4722)40-23-64  
Брянск (4832)59-03-52  
Владивосток (423)249-28-31  
Волгоград (844)278-03-48  
Вологда (8172)26-41-59  
Воронеж (473)204-51-73  
Екатеринбург (343)384-55-89  
Иваново (4932)77-34-06  
Ижевск (3412)26-03-58  
Казань (843)206-01-48

Калининград (4012)72-03-81  
Калуга (4842)92-23-67  
Кемерово (3842)65-04-62  
Киров (8332)68-02-04  
Краснодар (861)203-40-90  
Красноярск (391)204-63-61  
Курск (4712)77-13-04  
Липецк (4742)52-20-81  
Магнитогорск (3519)55-03-13  
Москва (495)268-04-70  
Мурманск (8152)59-64-93  
Набережные Челны (8552)20-53-41

Нижний Новгород (831)429-08-12  
Новокузнецк (3843)20-46-81  
Новосибирск (383)227-86-73  
Орел (4862)44-53-42  
Оренбург (3532)37-68-04  
Пенза (8412)22-31-16  
Пермь (342)205-81-47  
Ростов-на-Дону (863)308-18-15  
Рязань (4912)46-61-64  
Самара (846)206-03-16  
Санкт-Петербург (812)309-46-40  
Саратов (845)249-38-78

Смоленск (4812)29-41-54  
Сочи (862)225-72-31  
Ставрополь (8652)20-65-13  
Тверь (4822)63-31-35  
Томск (3822)98-41-53  
Тула (4872)74-02-29  
Тюмень (3452)66-21-18  
Ульяновск (8422)24-23-59  
Уфа (347)229-48-12  
Челябинск (351)202-03-61  
Череповец (8202)49-02-64  
Ярославль (4852)69-52-93

сайт: <http://abf.nt-rt.ru/> || эл. почта: [afb@nt-rt.ru](mailto:afb@nt-rt.ru)