

Вентилятор крышный радиальный с факельным выбросом AVF

Радиальные крышные вентиляторы AVF с факельным выбросом (DVS, RMVD, ТКК) предназначены для удаления из помещений промышленных и общественных зданий воздуха и других невзрывоопасных газоздушных смесей и устанавливаются на крыше.

Корпус вентилятора (DVS, RMVD, ТКК) изготовлен из оцинкованной стали или из стали с полимерным порошковым покрытием.

Канальные вентиляторы оснащены двигателями с внешним ротором и крыльчатками с загнутыми назад лопатками. Для защиты от перегрева двигателя вентиляторов оснащены встроенным термореле. Класс защиты двигателя вентилятора – IP 44 (однофазного) и IP 54 (трехфазного).

Регулирование скорости вентилятора (DVS, RMVD, ТКК) осуществляется в диапазоне от 0 до 100% изменением подаваемого напряжения. Это достигается с помощью использования бесшагового тиристорного регулятора скорости или частотного преобразователя.

Канальные вентиляторы могут устанавливаться только в вертикальном положении.

Вентиляторы электрически подключаются к клеммной коробке, установленной в корпусе.

Преимущества

- установка крышных вентиляторов на кровле позволяет экономить полезную площадь здания
- производительность до 12,1 тыс.м³/час
- защита от попадания осадков в вентиляционный канал
- низкий уровень шума и высокий КПД
- уменьшенный вес
- простой монтаж и эксплуатация
- встроенные термодатчики

Назначение

Системы вентиляции административных, общественных и промышленных помещений - режим работы «О»Исполнения

- Общепромышленное - «О» - температура перемещаемой среды до 80°С (постоянная работа)
- Жаростойкое - «Ж» - температура перемещаемой среды до 200°С (постоянная работа)
- Коррозионностойкое - «К1» - температура перемещаемой среды до 80°С (постоянная работа)
- Жаростойкое коррозионностойкое - «К1Ж2» - температура перемещаемой среды до 200°С (постоянная работа)

Условия эксплуатации

Вентиляторы AVF могут эксплуатироваться в условиях умеренного «У» (от минус 45 до плюс 40°С).

Маркировка

Пример:

Вентилятор крышный радиальный AVF; типоразмер 6.3; общепромышленный; двигатель с частотным регулированием скорости вращения с номинальной мощностью 1,31 кВт и числом оборотов 880; климатическое исполнение У1:

По вопросам продаж и поддержки обращайтесь:

Архангельск (8182)63-90-72
Астана +7(7172)727-132
Астрахань (8512)99-46-04
Барнаул (3852)73-04-60
Белгород (4722)40-23-64
Брянск (4832)59-03-52
Владивосток (423)249-28-31
Волгоград (844)278-03-48
Вологда (8172)26-41-59
Воронеж (473)204-51-73
Екатеринбург (343)384-55-89
Иваново (4932)77-34-06
Ижевск (3412)26-03-58
Иркутск (395) 279-98-46
Киргизия (996)312-96-26-47

Казань (843)206-01-48
Калининград (4012)72-03-81
Калуга (4842)92-23-67
Кемерово (3842)65-04-62
Киров (8332)68-02-04
Краснодар (861)203-40-90
Красноярск (391)204-63-61
Курск (4712)77-13-04
Липецк (4742)52-20-81
Магнитогорск (3519)55-03-13
Москва (495)268-04-70
Мурманск (8152)59-64-93
Набережные Челны (8552)20-53-41
Нижний Новгород (831)429-08-12
Казахстан (772)734-952-31

Новокузнецк (3843)20-46-81
Новосибирск (383)227-86-73
Омск (3812)21-46-40
Орел (4862)44-53-42
Оренбург (3532)37-68-04
Пенза (8412)22-31-16
Пермь (342)205-81-47
Ростов-на-Дону (863)308-18-15
Рязань (4912)46-61-64
Самара (846)206-03-16
Санкт-Петербург (812)309-46-40
Саратов (845)249-38-78
Севастополь (8692)22-31-93
Симферополь (3652)67-13-56
Таджикистан (992)427-82-92-69

Смоленск (4812)29-41-54
Сочи (862)225-72-31
Ставрополь (8652)20-65-13
Сургут (3462)77-98-35
Тверь (4822)63-31-35
Томск (3822)98-41-53
Тула (4872)74-02-29
Тюмень (3452)66-21-18
Ульяновск (8422)24-23-59
Уфа (347)229-48-12
Хабаровск (4212)92-98-04
Челябинск (351)202-03-61
Череповец (8202)49-02-64
Ярославль (4852)69-52-93

AVF - 6,3 - O / Y1 / 1,31x880(Ч) / 380

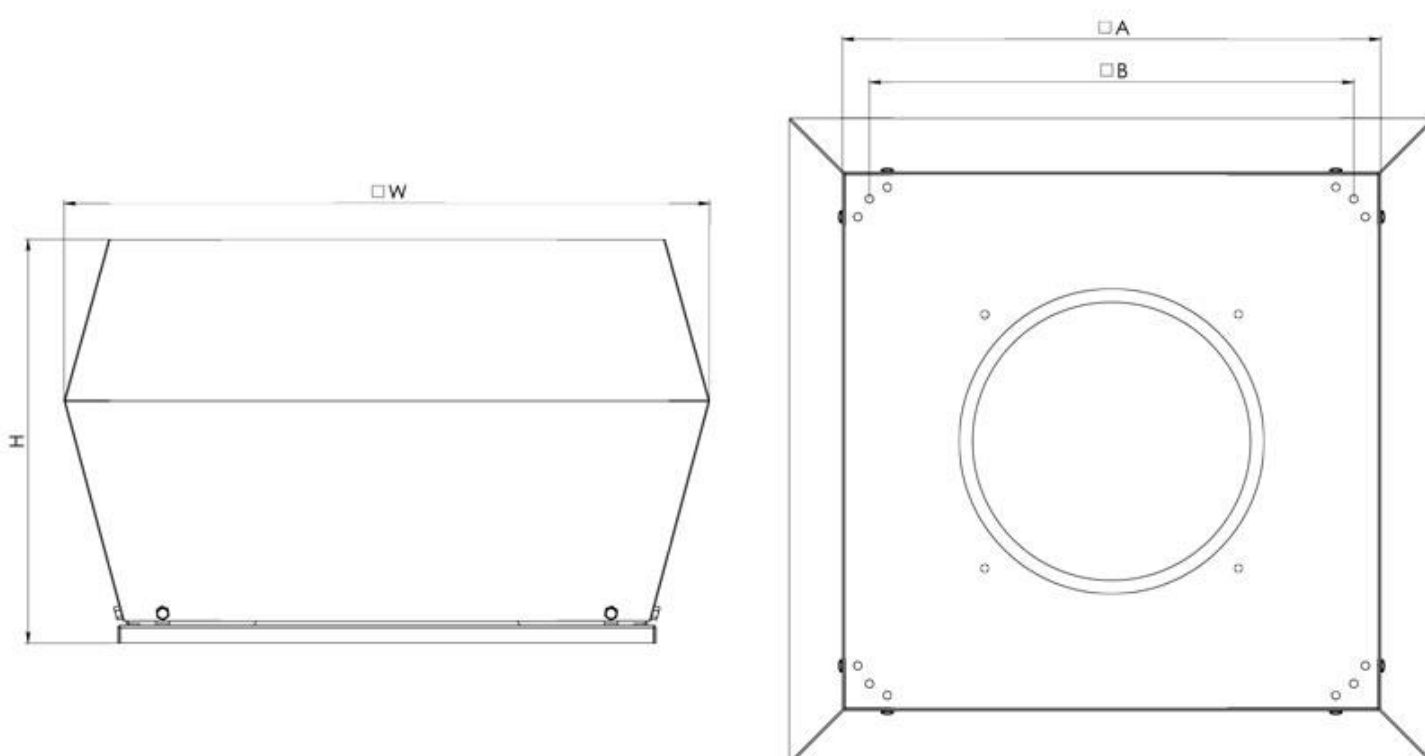
Маркировка: AVF
Типоразмер вентилятора: 190/ 225/ 280/ 310/ 355/ 400/ 450/ 500/ 560/ 630
Исполнение: O/ K1/ Ж/ K1Ж2
Климатическое исполнение: Y1/ УХЛ1/ Т1
Параметры двигателя ¹ : Нном x rpm (Ч) - Нном - номинальная мощность двигателя, кВт - rpm - количество оборотов двигателя, об/мин-1 - Ч - частотное регулирование скорости
Подключение двигателя ² , В: 380 / 220

Примечание:

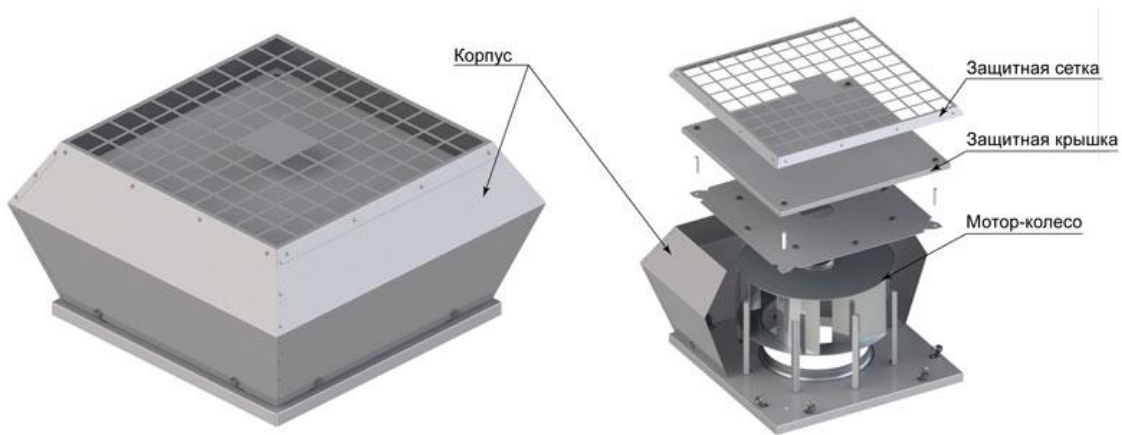
¹ - Пуск двигателей от 15 кВт должен выполняться с применением софт-стартера. Охлаждение двигателя осуществляется с помощью воздуха, перемещаемого по воздуховоду. Тепловая защита двигателя по специальному согласованию.

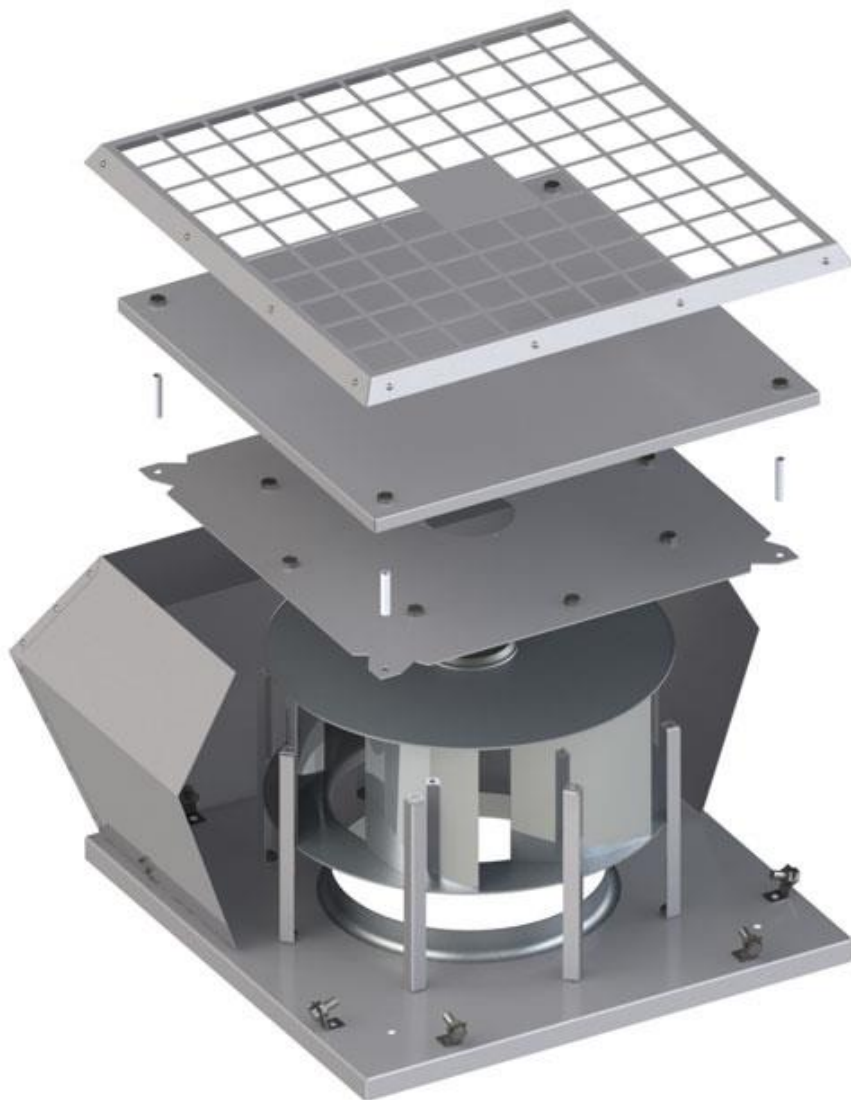
² - Все двигатели по умолчанию поставляются по ГОСТ Р 51689-2000 с напряжением питания 380В (220В), 50Гц, прямой пуск, исполнение на другие напряжения и способы подключения по специальному согласованию.

Название вентилятора	Подача воздуха, м3/ч	Мощность двигателя, Вт	Полное давление, Па	Частота вращения, об/мин	Питание	Уровень шума, дБ(А)	Масса, кг
AVF-190	570	58	320	2500	1ф/~220В	62	8
AVF-225	1200	135	380	2650	1ф/~220В	69	10
AVF-280	2110	225	750	2700	1ф/~220В	76	12
AVF-310	2250	105	280	1400	1ф/~220В	63	12
AVF-355	2740	210	350	1400	1ф/~220В	68	15
AVF-400	3800	480	450	1370	1ф/~220В	68	29
AVF-450	4500	640	540	1290	1ф/~220В	69	30
AVF-500	9510	1520	850	1370	3ф/~380В	73	48
AVF-630	8300	1430	650	1375	3ф/~380В	75	50



Модель вентилятора	Габаритные размеры, мм			
	A	B	H	W
AVF-190	245	190	220	370
AVF-225	340	245	245	370
AVF-280	440	400	330	560
AVF-310	440	400	330	560
AVF-335	600	540	450	720
AVF-400	600	540	450	720
AVF-450	630	565	500	800
AVF-500	630	565	545	900
AVF-560	630	600	545	875
AVF-630	630	600	450	875





По вопросам продаж и поддержки обращайтесь:

Архангельск (8182)63-90-72
 Астана +7(7172)727-132
 Астрахань (8512)99-46-04
 Барнаул (3852)73-04-60
 Белгород (4722)40-23-64
 Брянск (4832)59-03-52
 Владивосток (423)249-28-31
 Волгоград (844)278-03-48
 Вологда (8172)26-41-59
 Воронеж (473)204-51-73
 Екатеринбург (343)384-55-89
 Иваново (4932)77-34-06
 Ижевск (3412)26-03-58
 Иркутск (395) 279-98-46
 Киргизия (996)312-96-26-47

Казань (843)206-01-48
 Калининград (4012)72-03-81
 Калуга (4842)92-23-67
 Кемерово (3842)65-04-62
 Киров (8332)68-02-04
 Краснодар (861)203-40-90
 Красноярск (391)204-63-61
 Курск (4712)77-13-04
 Липецк (4742)52-20-81
 Магнитогорск (3519)55-03-13
 Москва (495)268-04-70
 Мурманск (8152)59-64-93
 Набережные Челны (8552)20-53-41
 Нижний Новгород (831)429-08-12
 Казахстан (772)734-952-31

Новокузнецк (3843)20-46-81
 Новосибирск (383)227-86-73
 Омск (3812)21-46-40
 Орел (4862)44-53-42
 Оренбург (3532)37-68-04
 Пенза (8412)22-31-16
 Пермь (342)205-81-47
 Ростов-на-Дону (863)308-18-15
 Рязань (4912)46-61-64
 Самара (846)206-03-16
 Санкт-Петербург (812)309-46-40
 Саратов (845)249-38-78
 Севастополь (8692)22-31-93
 Симферополь (3652)67-13-56
 Таджикистан (992)427-82-92-69

Смоленск (4812)29-41-54
 Сочи (862)225-72-31
 Ставрополь (8652)20-65-13
 Сургут (3462)77-98-35
 Тверь (4822)63-31-35
 Томск (3822)98-41-53
 Тула (4872)74-02-29
 Тюмень (3452)66-21-18
 Ульяновск (8422)24-23-59
 Уфа (347)229-48-12
 Хабаровск (4212)92-98-04
 Челябинск (351)202-03-61
 Череповец (8202)49-02-64
 Ярославль (4852)69-52-93

Эл. почта afb@nt-rt.ru || Сайт: <https://abf.nt-rt.ru/>