

# ABF

## Увлажнители воздуха АГ-1 Технические характеристики



По вопросам продаж и поддержки обращайтесь:

Архангельск (8182)63-90-72  
Астана +7(7172)727-132  
Белгород (4722)40-23-64  
Брянск (4832)59-03-52  
Владивосток (423)249-28-31  
Волгоград (844)278-03-48  
Вологда (8172)26-41-59  
Воронеж (473)204-51-73  
Екатеринбург (343)384-55-89  
Иваново (4932)77-34-06  
Ижевск (3412)26-03-58  
Казань (843)206-01-48

Калининград (4012)72-03-81  
Калуга (4842)92-23-67  
Кемерово (3842)65-04-62  
Киров (8332)68-02-04  
Краснодар (861)203-40-90  
Красноярск (391)204-63-61  
Курск (4712)77-13-04  
Липецк (4742)52-20-81  
Магнитогорск (3519)55-03-13  
Москва (495)268-04-70  
Мурманск (8152)59-64-93  
Набережные Челны (8552)20-53-41

Нижний Новгород (831)429-08-12  
Новокузнецк (3843)20-46-81  
Новосибирск (383)227-86-73  
Орел (4862)44-53-42  
Оренбург (3532)37-68-04  
Пенза (8412)22-31-16  
Пермь (342)205-81-47  
Ростов-на-Дону (863)308-18-15  
Рязань (4912)46-61-64  
Самара (846)206-03-16  
Санкт-Петербург (812)309-46-40  
Саратов (845)249-38-78

Смоленск (4812)29-41-54  
Сочи (862)225-72-31  
Ставрополь (8652)20-65-13  
Тверь (4822)63-31-35  
Томск (3822)98-41-53  
Тула (4872)74-02-29  
Тюмень (3452)66-21-18  
Ульяновск (8422)24-23-59  
Уфа (347)229-48-12  
Челябинск (351)202-03-61  
Череповец (8202)49-02-64  
Ярославль (4852)69-52-93

сайт: <http://abf.nt-rt.ru/> || эл. почта: [afb@nt-rt.ru](mailto:afb@nt-rt.ru)

Увлажнители АГ-1 используют с целью увлажнения воздуха и его охлаждения, а также в сельскохозяйственных целях: с его помощью распыляют растворы разного рода. Актуально применение типовых устройств и в промышленности: полиграфии, деревообработки, а также находят свое применение в медицинских, табачных, текстильных фабриках. Одним из главных достоинств данного оборудования является его способность к работе с водой разного уровня загрязнения. С его помощью можно распылить жидкость до состояния, аналогичный туману с дисперсностью не больше чем 30 м/км, при этом регулирует влажность с диапазоном 5-99%. Также увлажнители способны снизить температуру воздуха 4-6°С, уменьшить запыление воздуха больше чем в два раза. Кроме этого конструкции не нуждаются в установлении дополнительных систем подготовки воды.

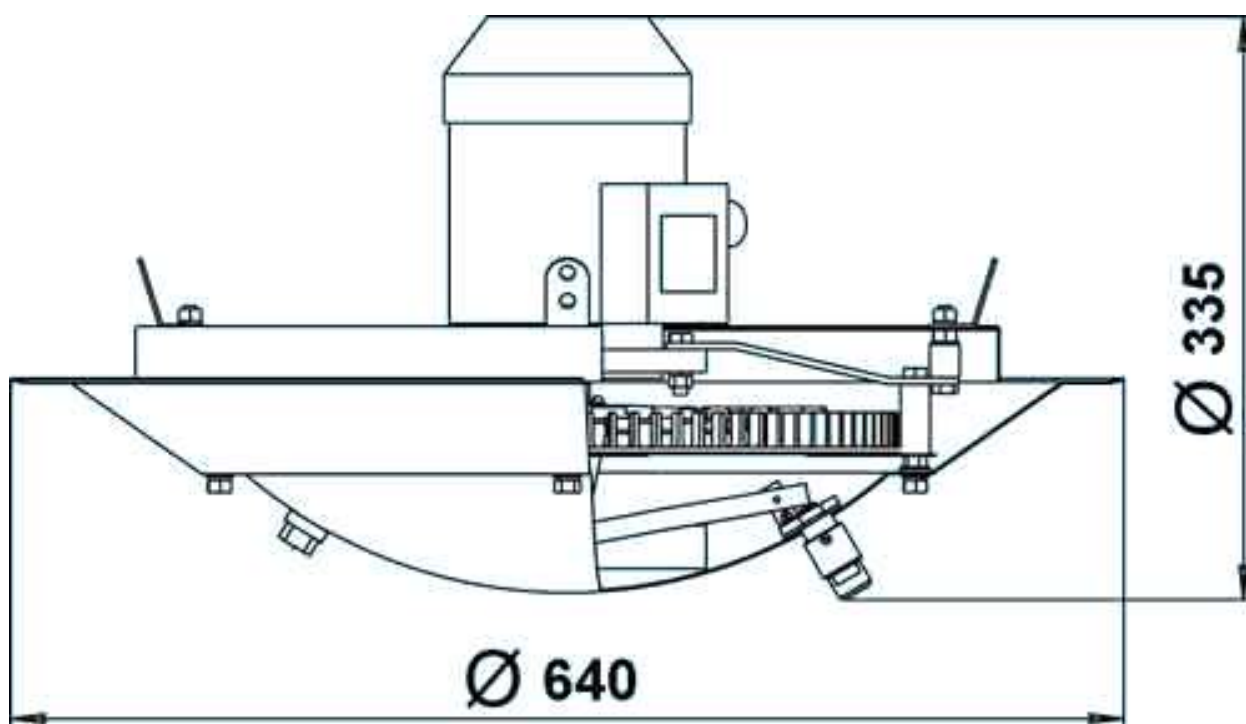
### **Области применения увлажнителя воздуха АГ-1:**

1. Неприхотливое оборудование для полиграфии и производства бумаги:
  - чистый свежий воздух;
  - ровная бумага со строго выдержанными размерами;
  - профилактика профзаболеваний;
  - значительное снижение электростатического заряда.
2. Выращивание грибов, цветов и овощей:
  - обеспечение и поддержка заданной влажности в соответствии с технологией;
  - снижение температуры в жаркое время года на 4-6°С;
  - внекорневой полив;
  - обработка растений, помещения и почвы технологическими растворами.
3. В лесопереработке и производстве мебели:
  - предотвращает возникновение неровностей и шероховатостей, усушку пиломатериалов;
  - образование остаточных напряжений;
  - растрескивание в местах сочленения столярных изделий;
  - деформирование деталей мебели и внутренней отделки.
4. На предприятиях пищевой промышленности:
  - коптильные камеры;
  - хранилища сыров;
  - морозильные и холодильные камеры;
  - овощи и фруктохранилища;
  - хранение хлебобулочных изделий.
5. В прядильных, ткацких, ковровых и швейных производствах:
  - создает комфортные условия в цехах;
  - снижает расходы на вентиляцию;
  - улучшает прочность и эластичность материала;
  - уменьшает электростатический заряд;
  - увеличивает пожаро- и взрывобезопасность в складских помещениях.

## Технические характеристики:

Показатели	Значения
Расход воды, л/ч	5-12
Диапазон регулирования относительной влажности (с системой автоматики), %	5-99
Точность регулирования относительной влажности (в автоматическом режиме), %	±2
Установленная мощность, кВт	0,55
Напряжение сети, В	3ф 380В, 50Гц
Масса, кг	14

## Размеры:



## По вопросам продаж и поддержки обращайтесь:

Архангельск (8182)63-90-72  
Астана +7(7172)727-132  
Белгород (4722)40-23-64  
Брянск (4832)59-03-52  
Владивосток (423)249-28-31  
Волгоград (844)278-03-48  
Вологда (8172)26-41-59  
Воронеж (473)204-51-73  
Екатеринбург (343)384-55-89  
Иваново (4932)77-34-06  
Ижевск (3412)26-03-58  
Казань (843)206-01-48

Калининград (4012)72-03-81  
Калуга (4842)92-23-67  
Кемерово (3842)65-04-62  
Киров (8332)68-02-04  
Краснодар (861)203-40-90  
Красноярск (391)204-63-61  
Курск (4712)77-13-04  
Липецк (4742)52-20-81  
Магнитогорск (3519)55-03-13  
Москва (495)268-04-70  
Мурманск (8152)59-64-93  
Набережные Челны (8552)20-53-41

Нижний Новгород (831)429-08-12  
Новокузнецк (3843)20-46-81  
Новосибирск (383)227-86-73  
Орел (4862)44-53-42  
Оренбург (3532)37-68-04  
Пенза (8412)22-31-16  
Пермь (342)205-81-47  
Ростов-на-Дону (863)308-18-15  
Рязань (4912)46-61-64  
Самара (846)206-03-16  
Санкт-Петербург (812)309-46-40  
Саратов (845)249-38-78

Смоленск (4812)29-41-54  
Сочи (862)225-72-31  
Ставрополь (8652)20-65-13  
Тверь (4822)63-31-35  
Томск (3822)98-41-53  
Тула (4872)74-02-29  
Тюмень (3452)66-21-18  
Ульяновск (8422)24-23-59  
Уфа (347)229-48-12  
Челябинск (351)202-03-61  
Череповец (8202)49-02-64  
Ярославль (4852)69-52-93

сайт: <http://abf.nt-rt.ru/> || эл. почта: [afb@nt-rt.ru](mailto:afb@nt-rt.ru)